

# Sagrada Organizer

## LEGEND



Please, remove protective layer from the acrylic sheet with a box cutter or a thin knife.

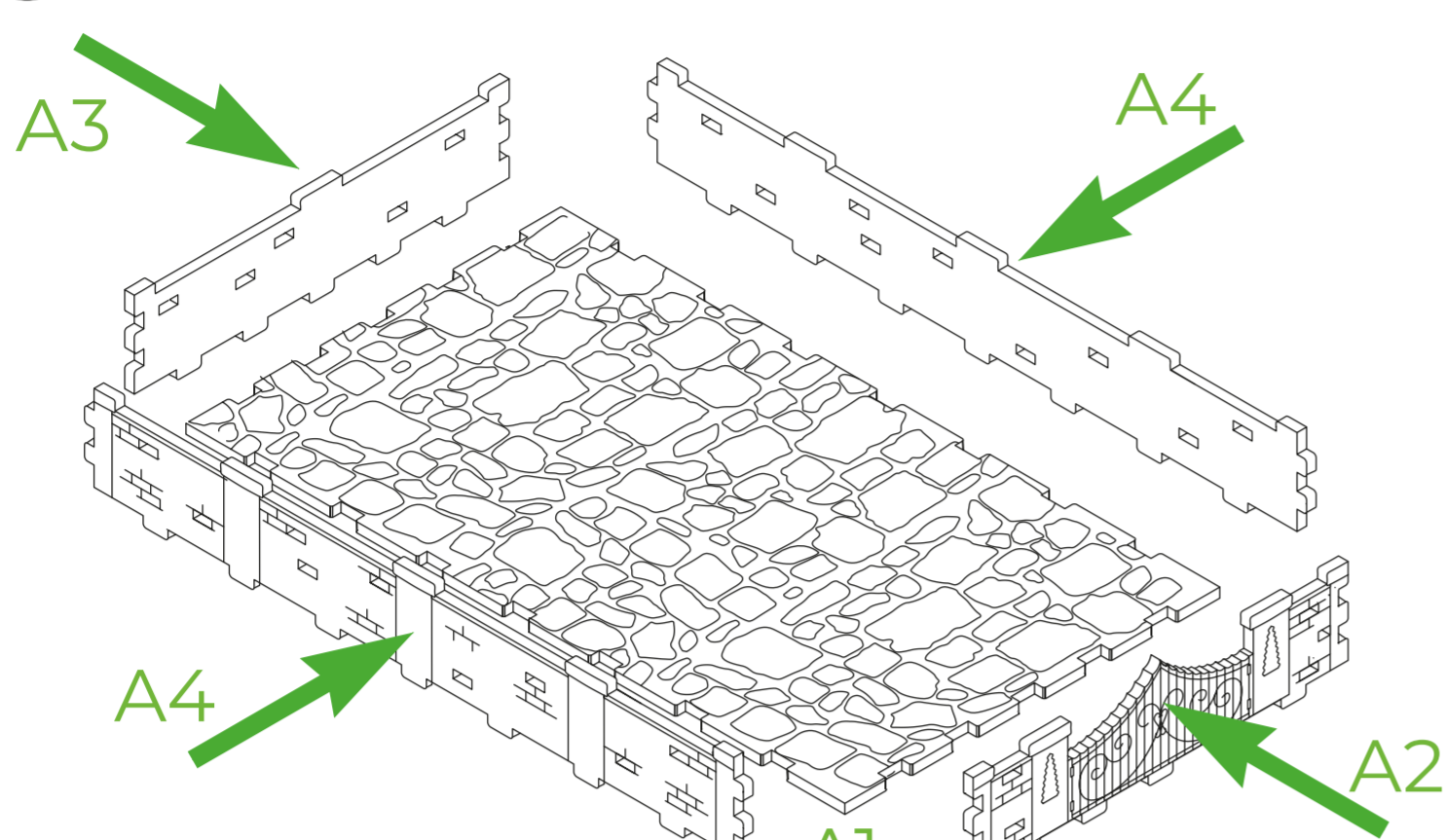
**HDF** (ХДФ)

**Acrylic** (акрил)

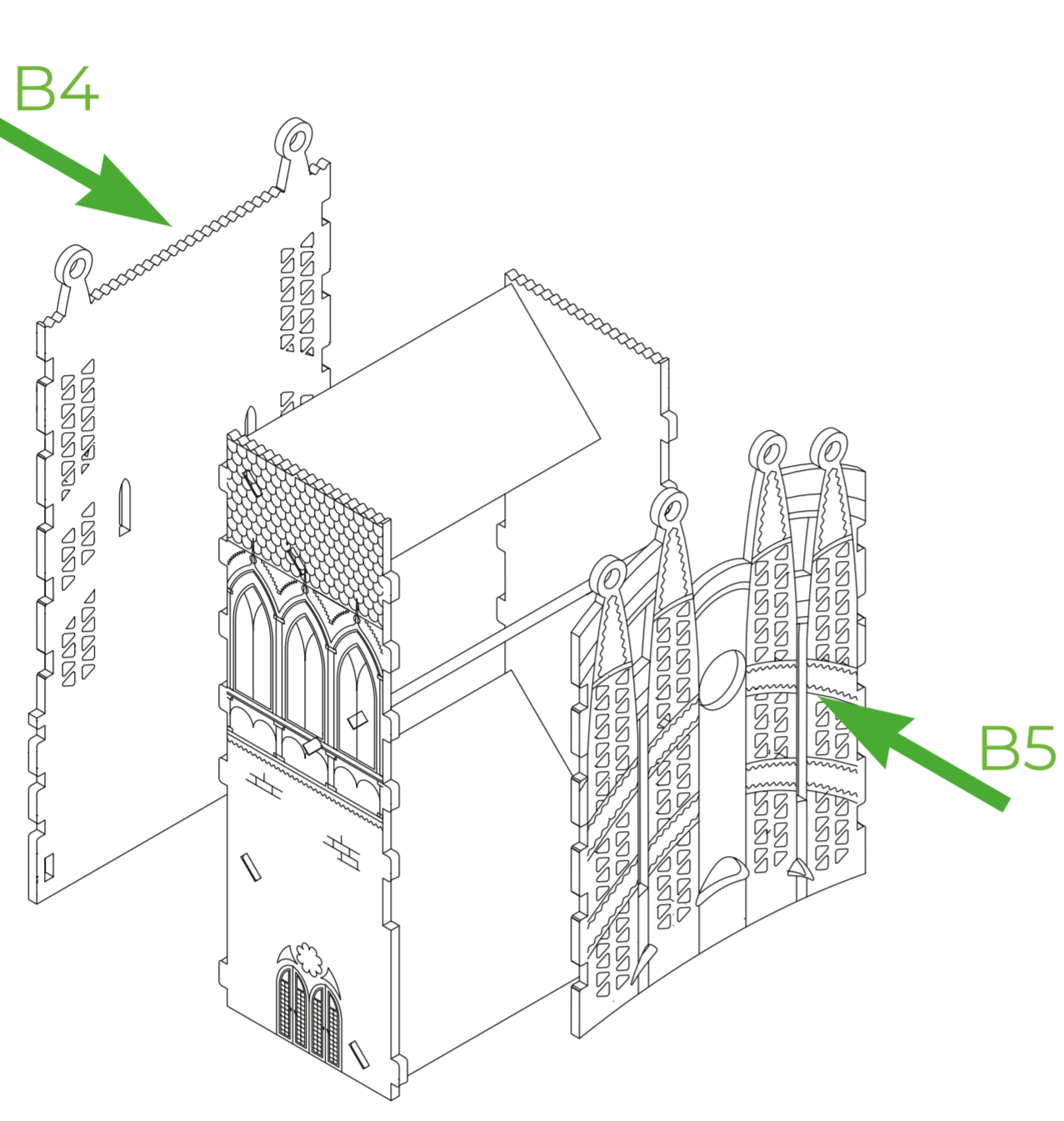


**A**

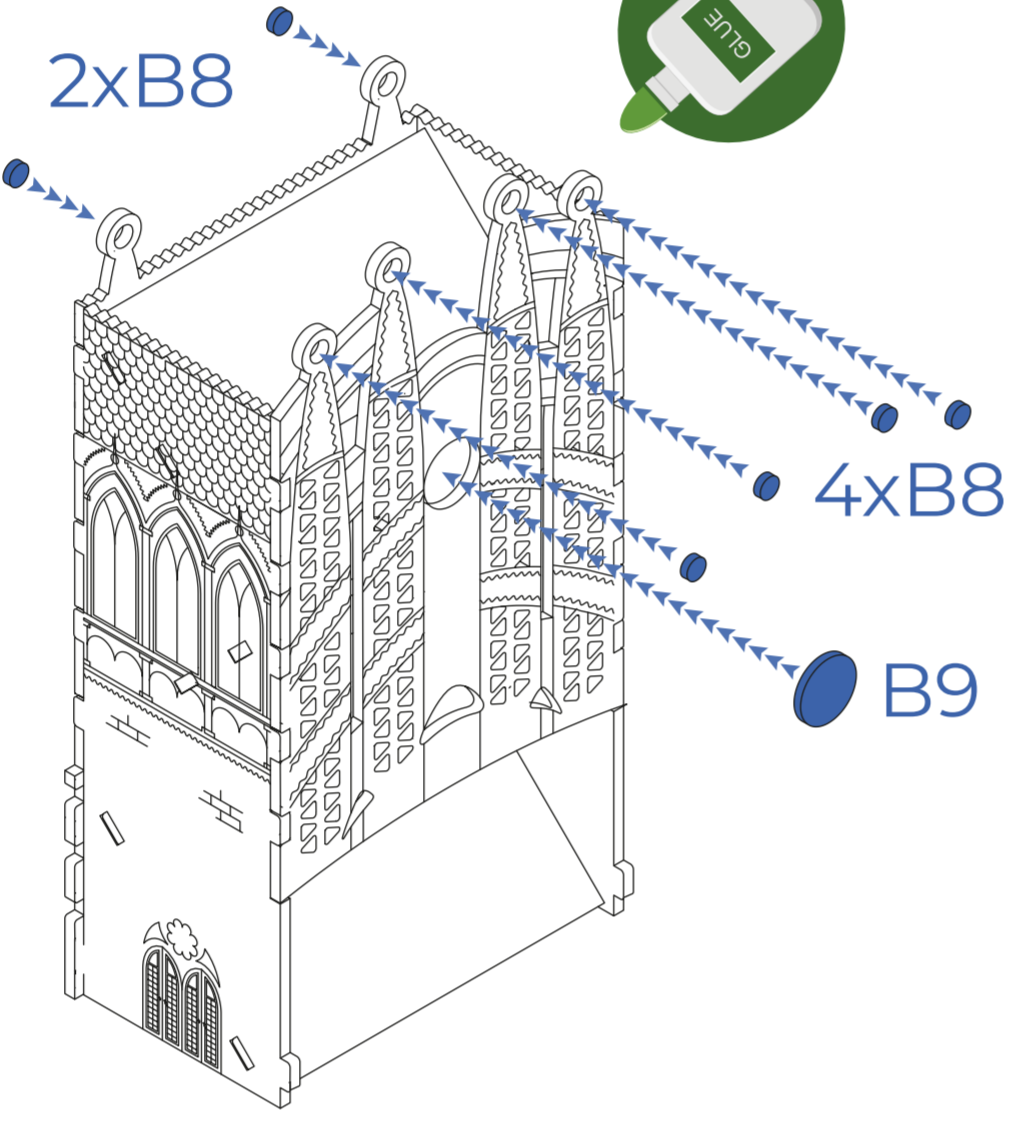
1



2

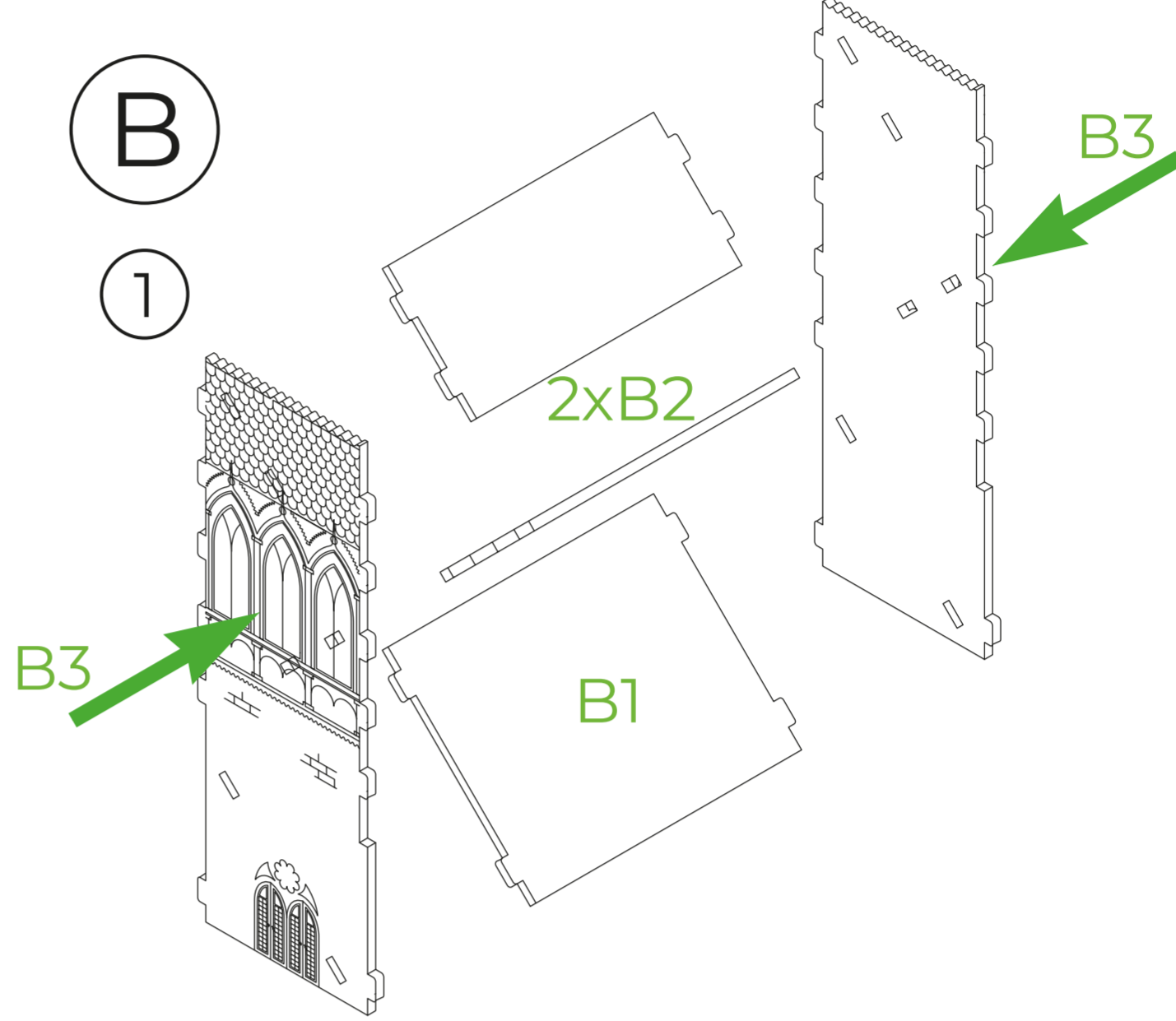


4

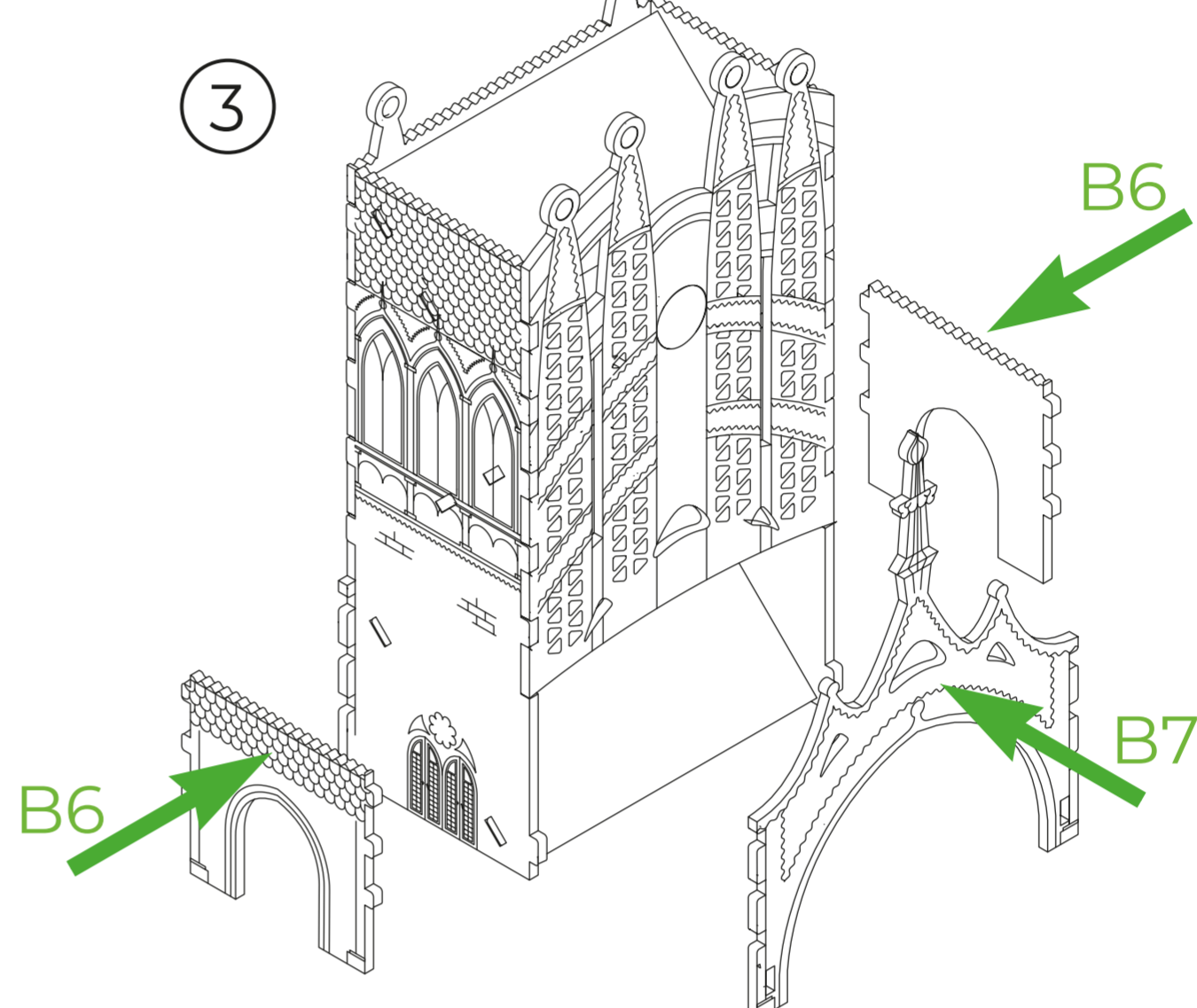


**B**

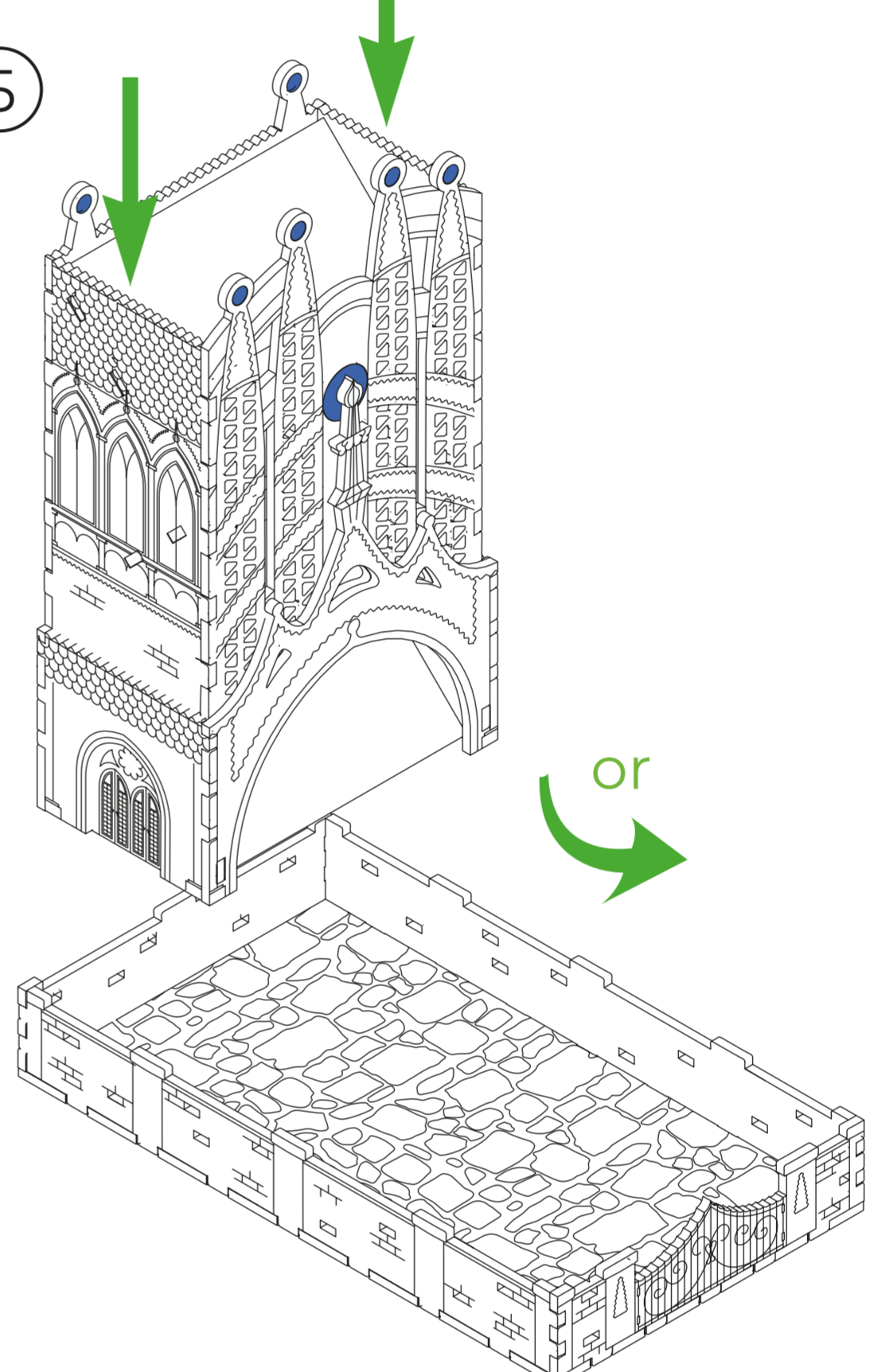
1



3

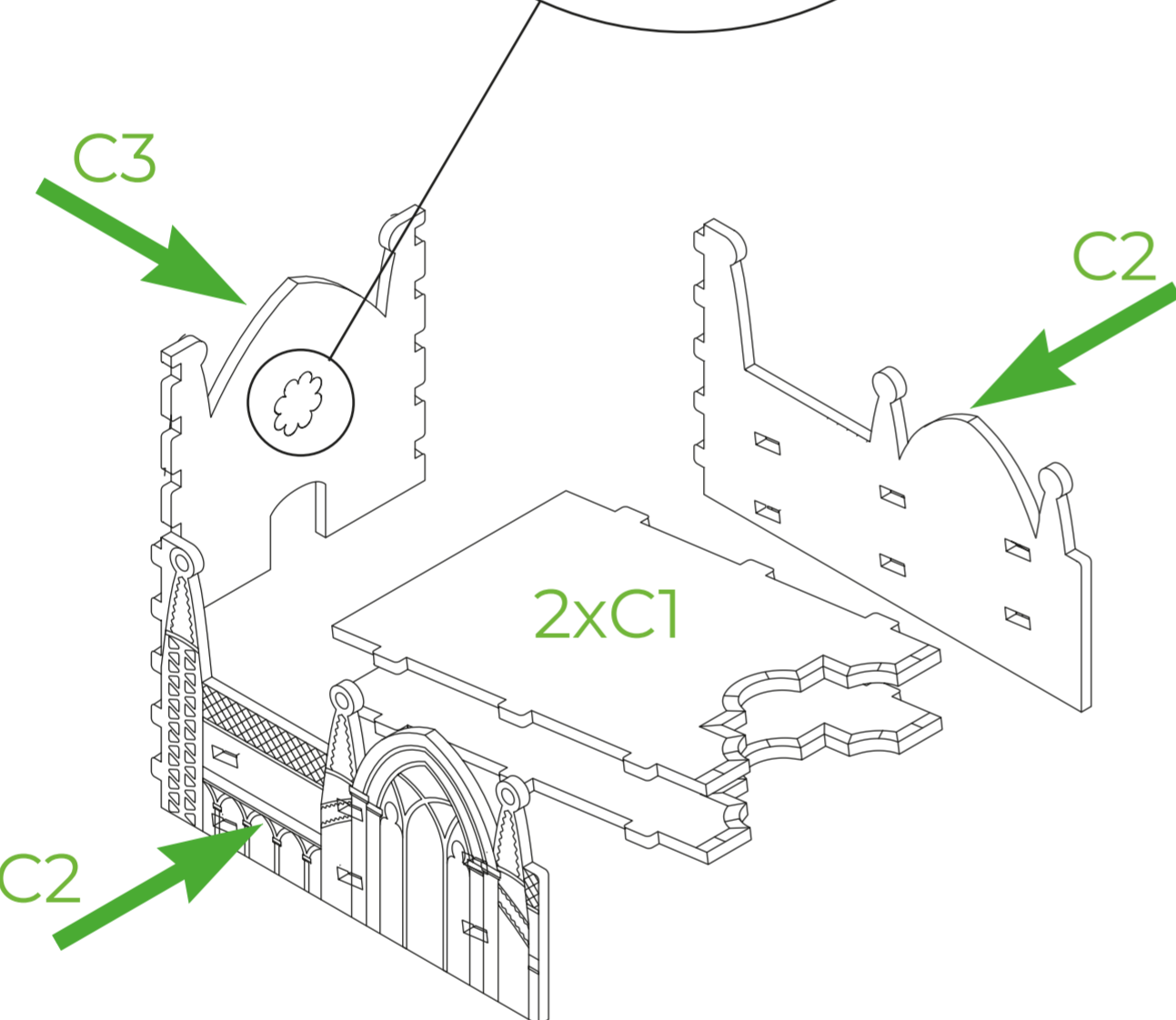


5

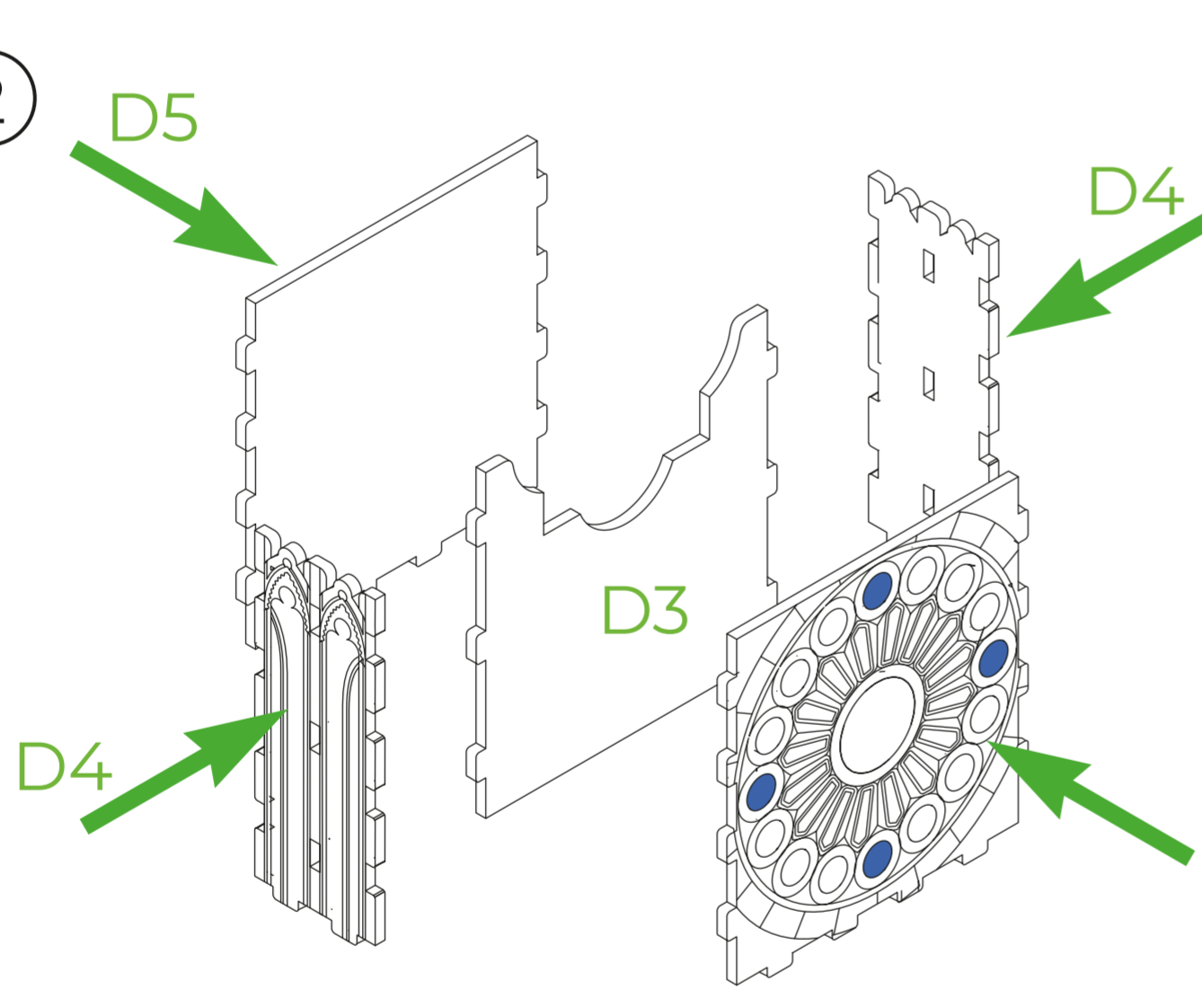


**C**

1

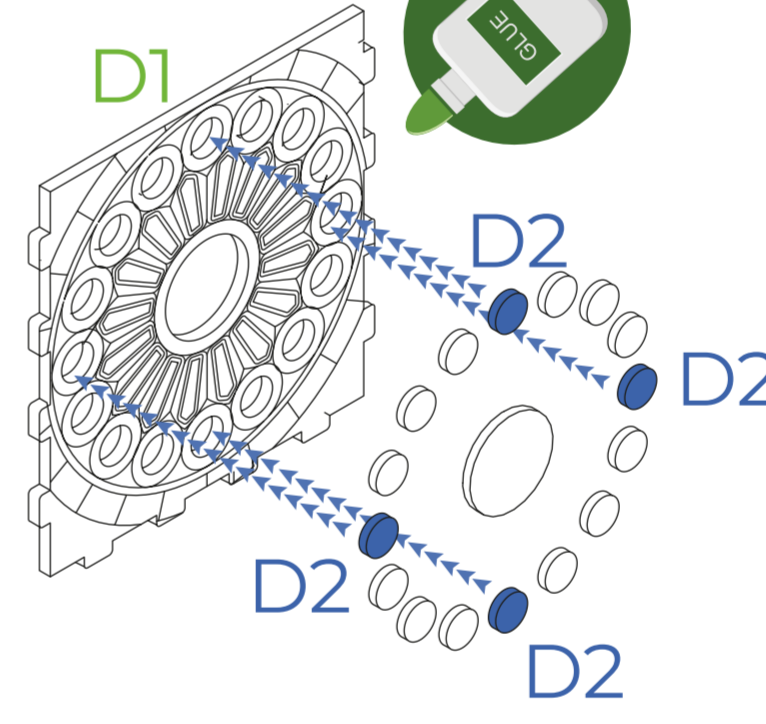


2



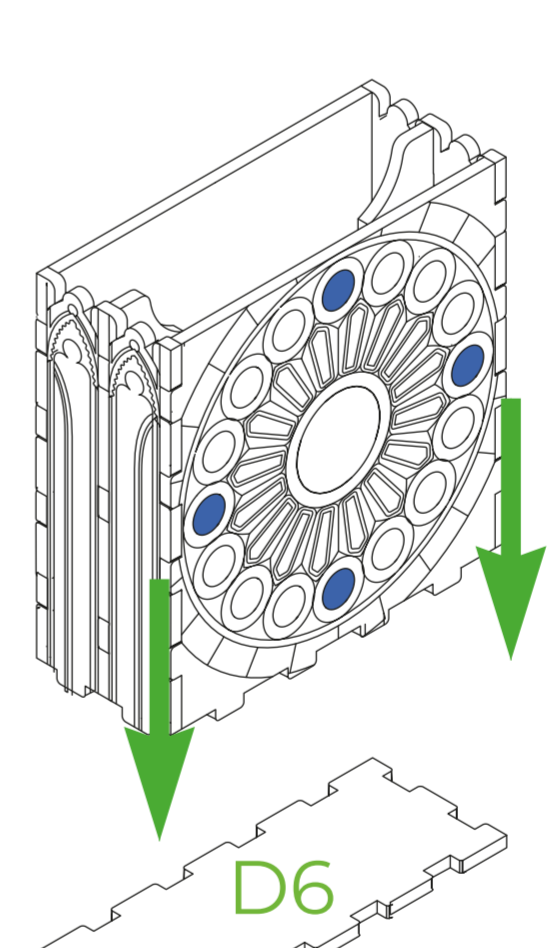
**D**

1

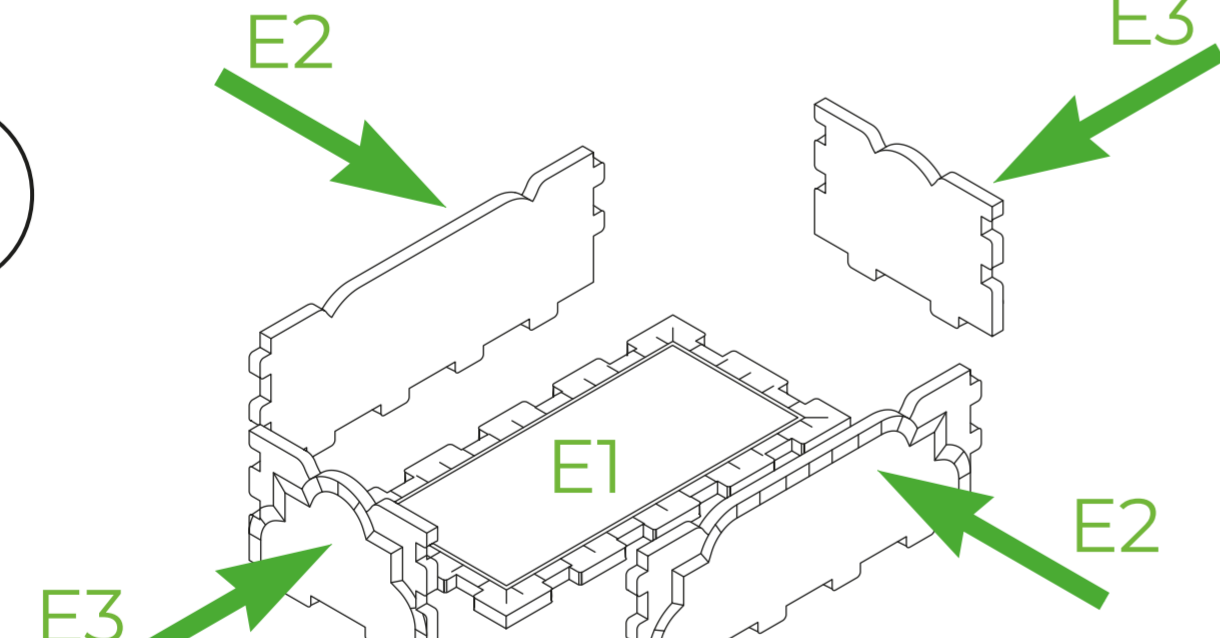


Push out the circular details of F6 and put them into corresponding circles of D1 detail.  
Видавть акрилові кружечки з деталі F6 та помістіть у відповідні за розміром отвори деталі D1.

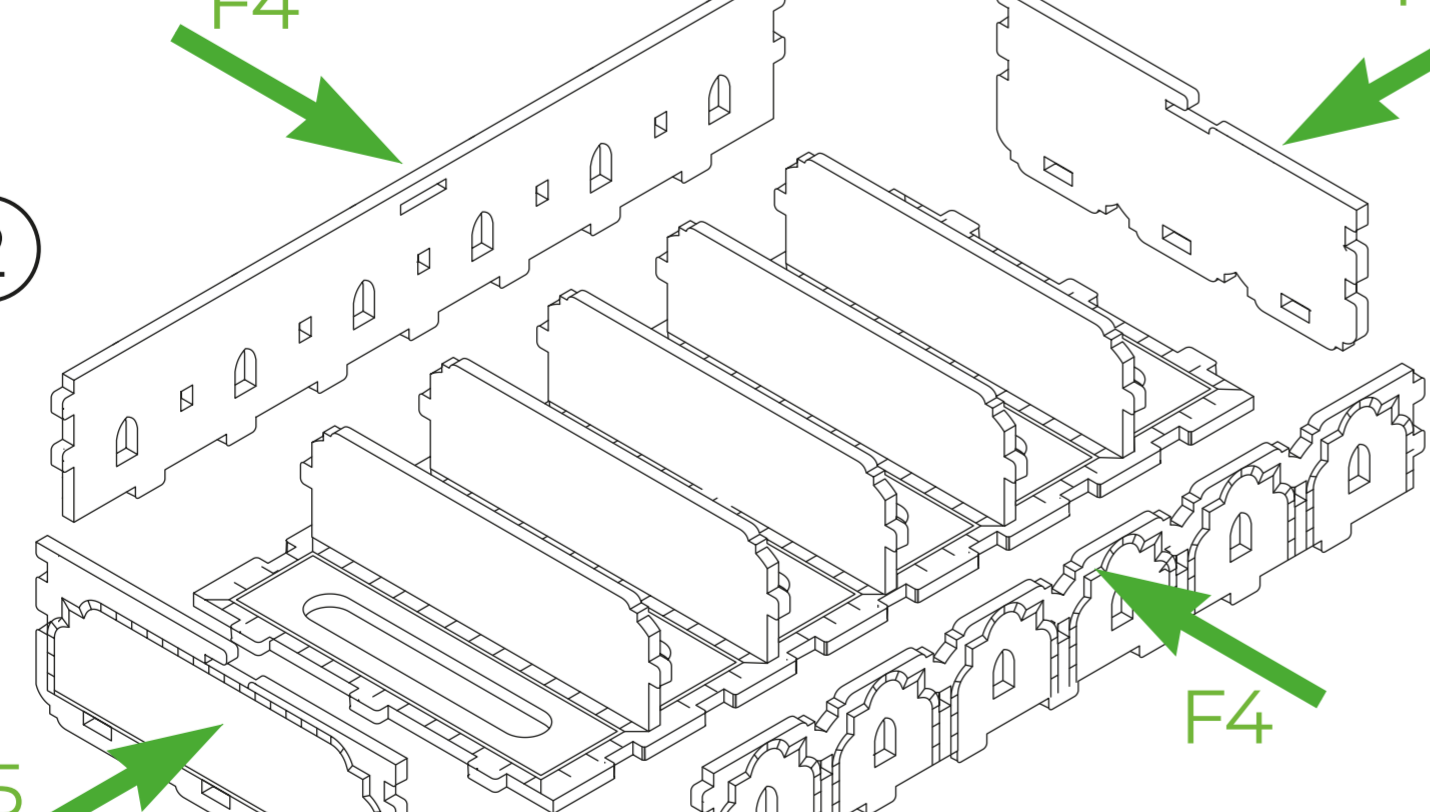
3



**E**

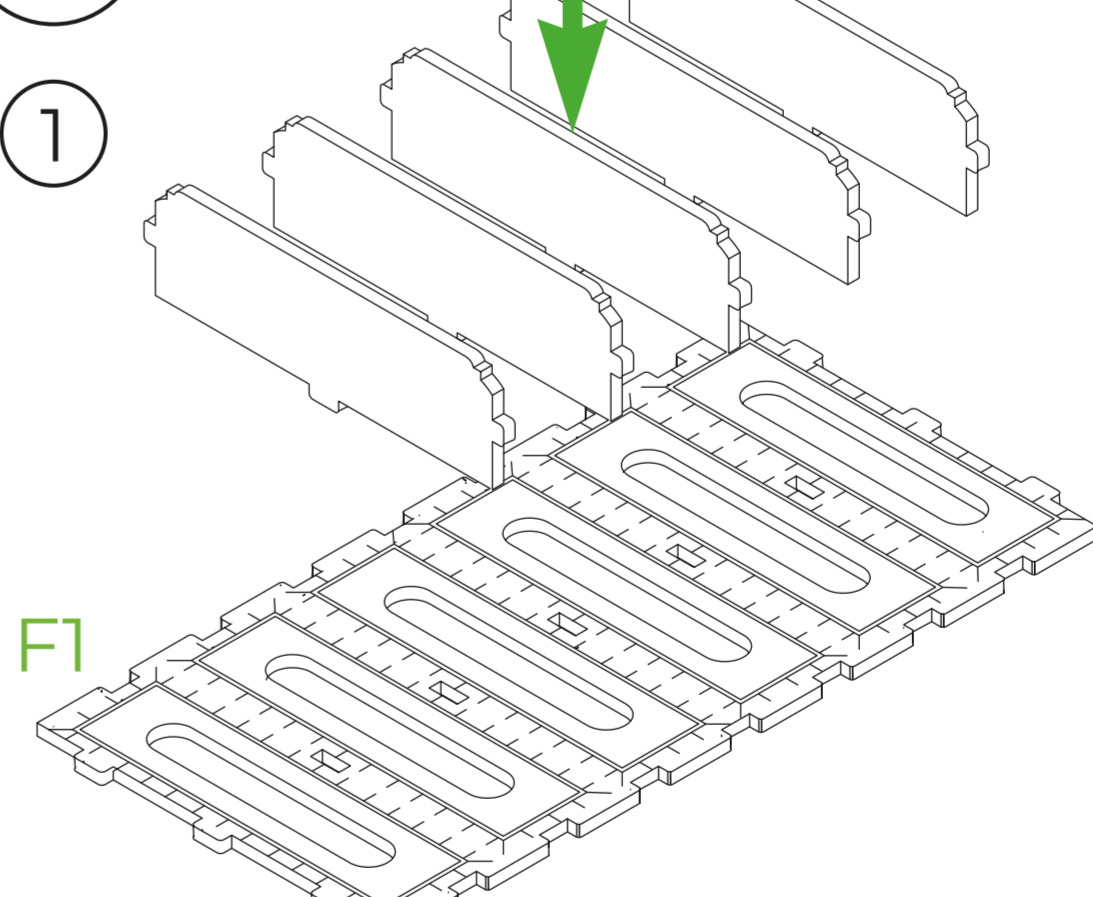


2

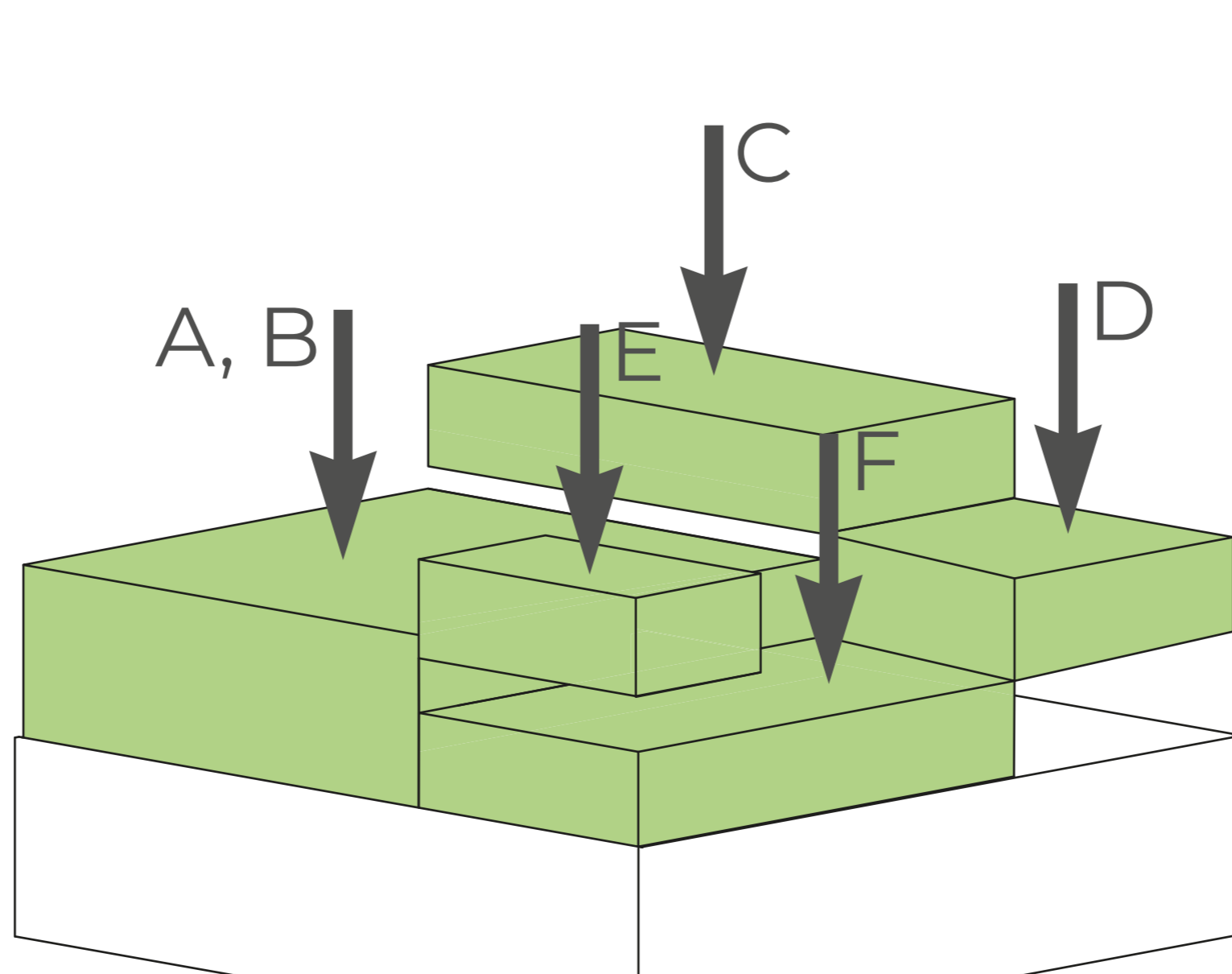
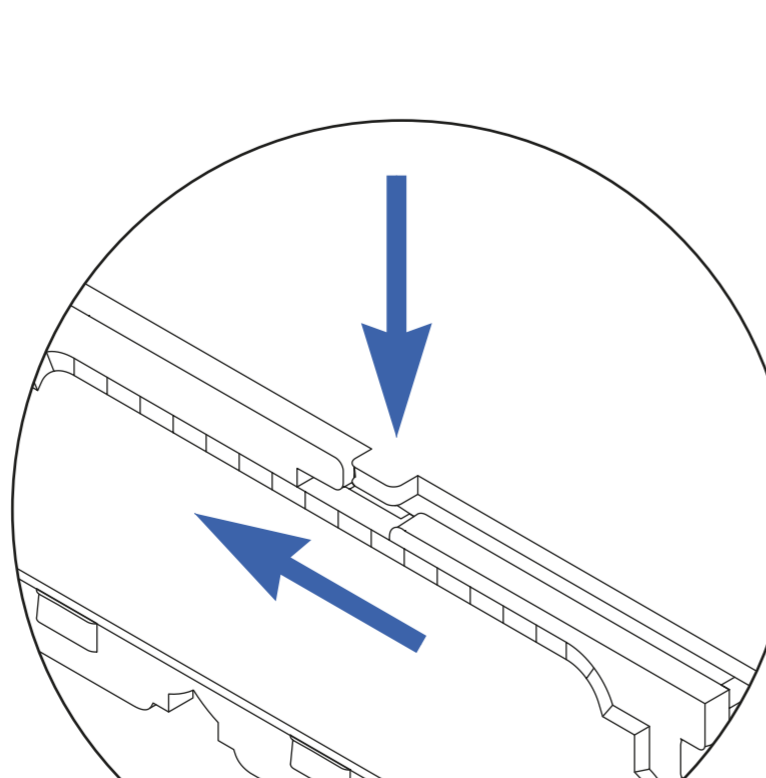
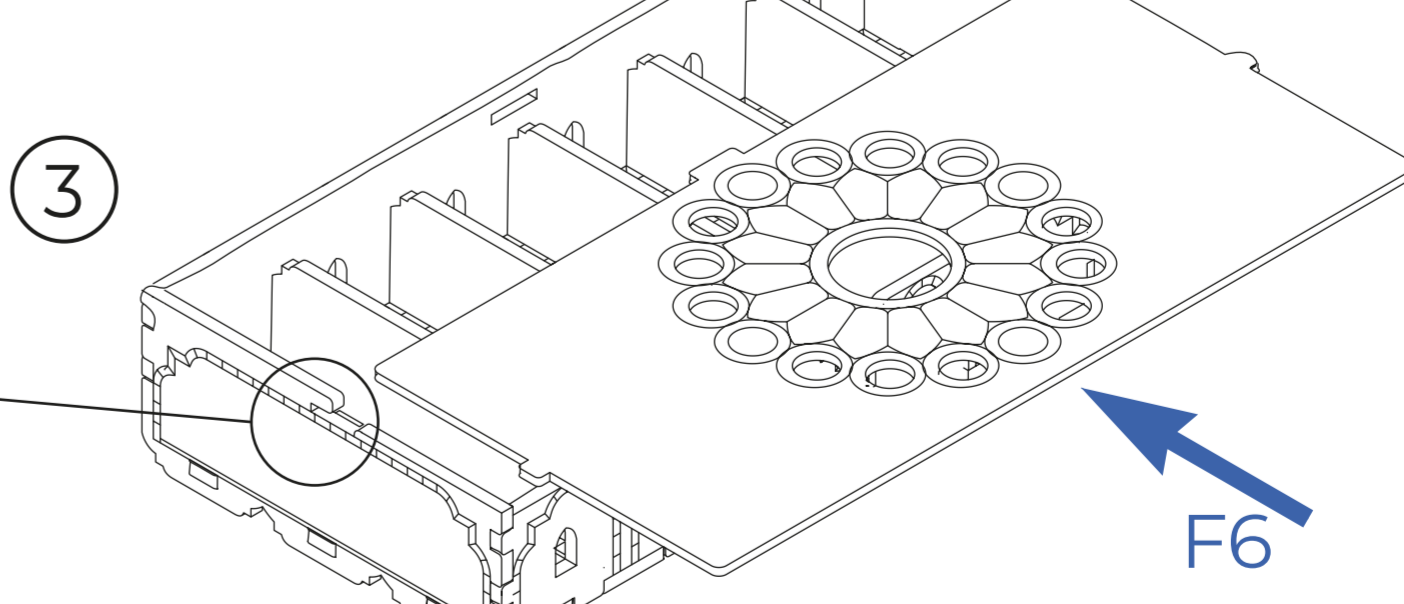


**F**

1



Whipe the detail F6 with a spirted sponge.  
Витріть деталь F6 спонжиком зі спиртом.



**LET'S MAKE GAMING MORE EXCITING TOGETHER!**