

Dreamer's Plane Organizer

LEGEND



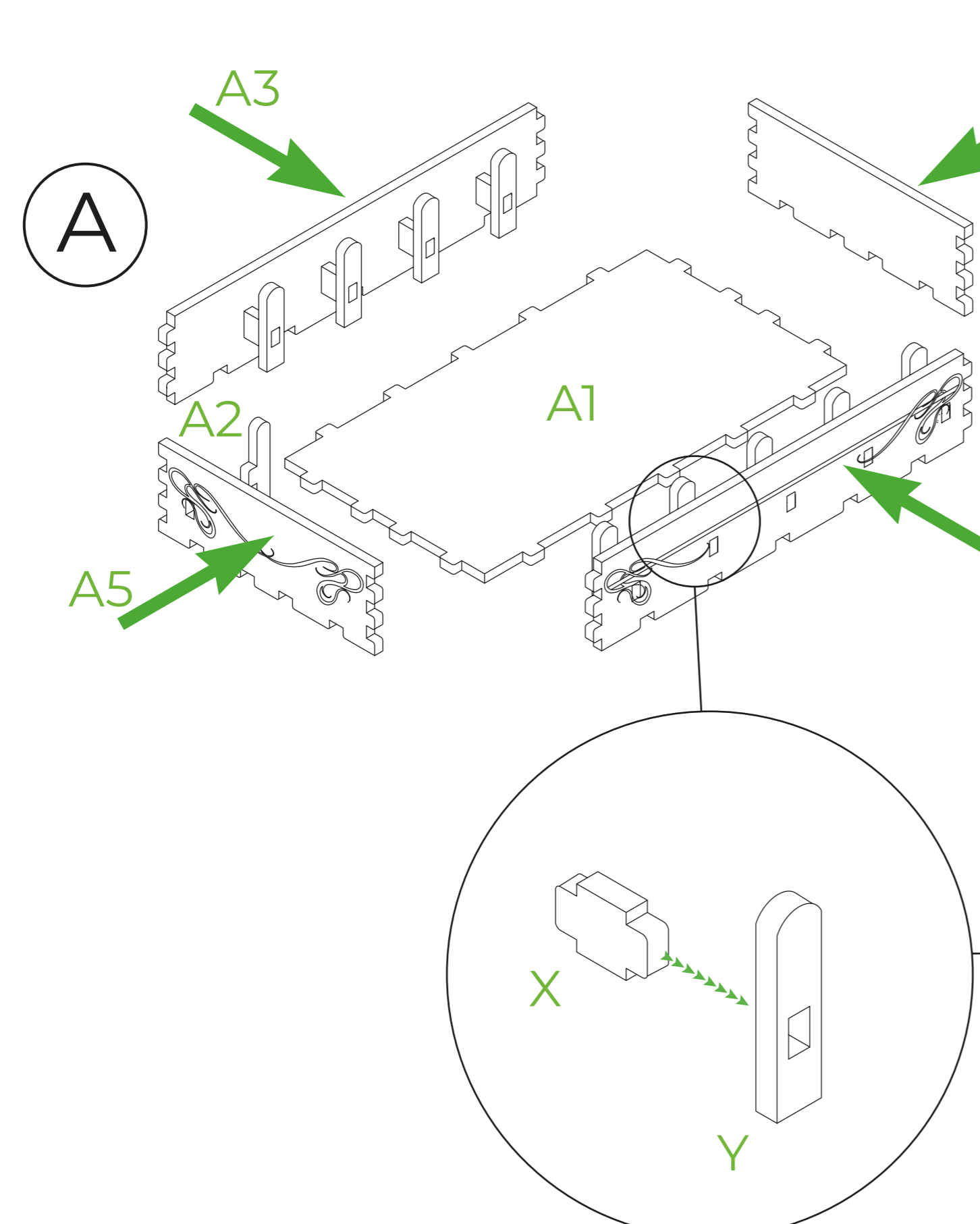
Please, remove protective layer from the acrylic sheet with a box cutter or a thin knife.



HDF (ХДФ)

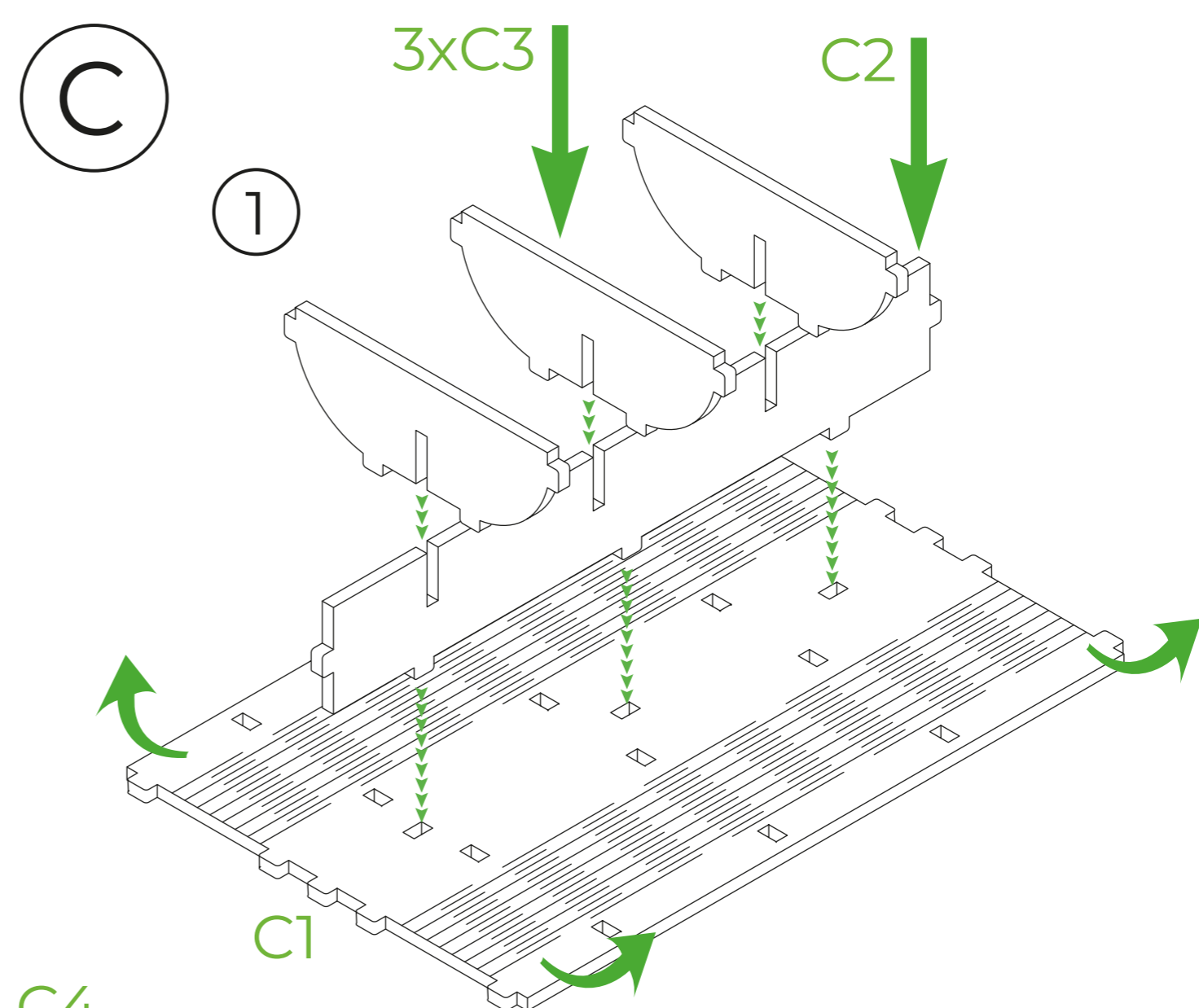
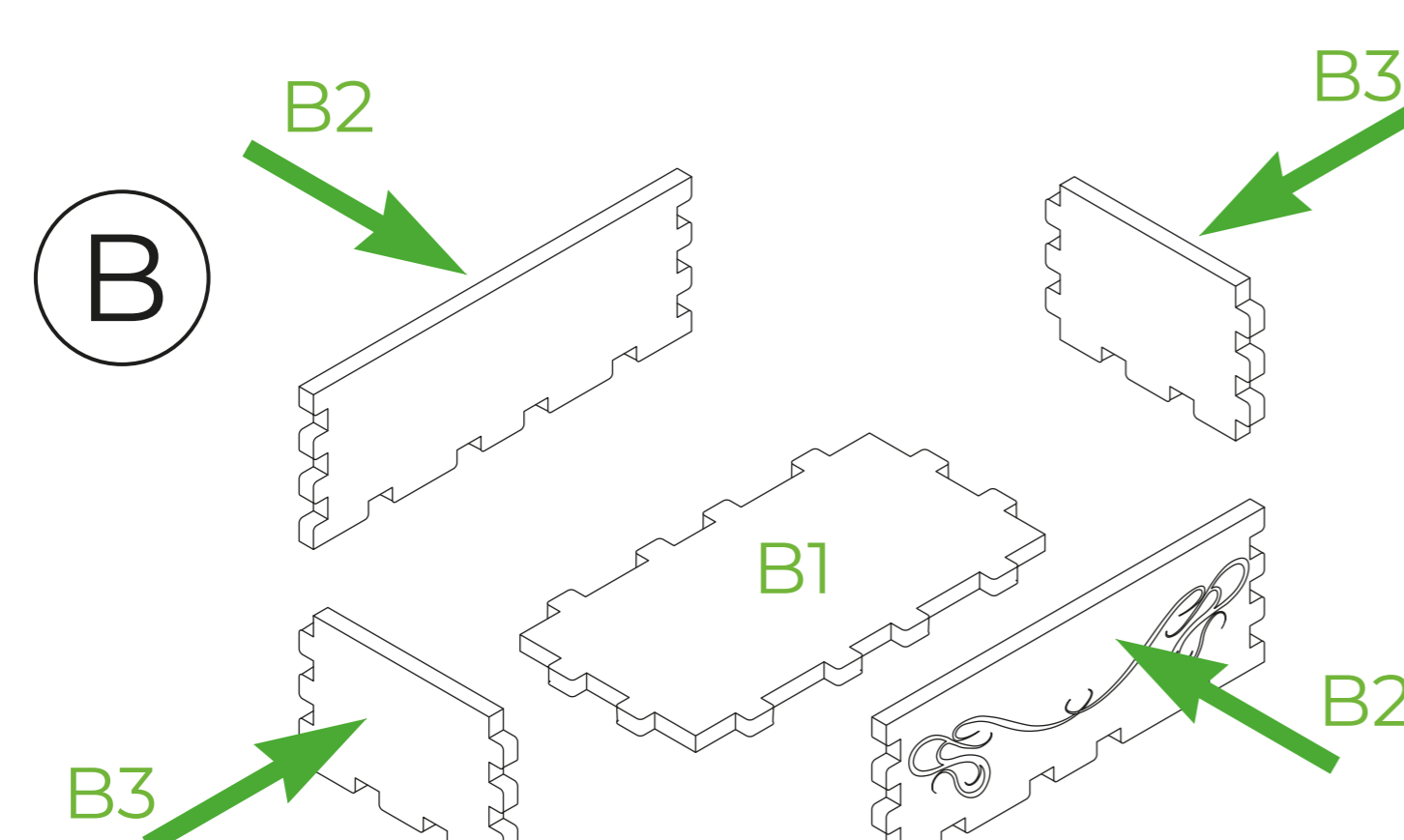
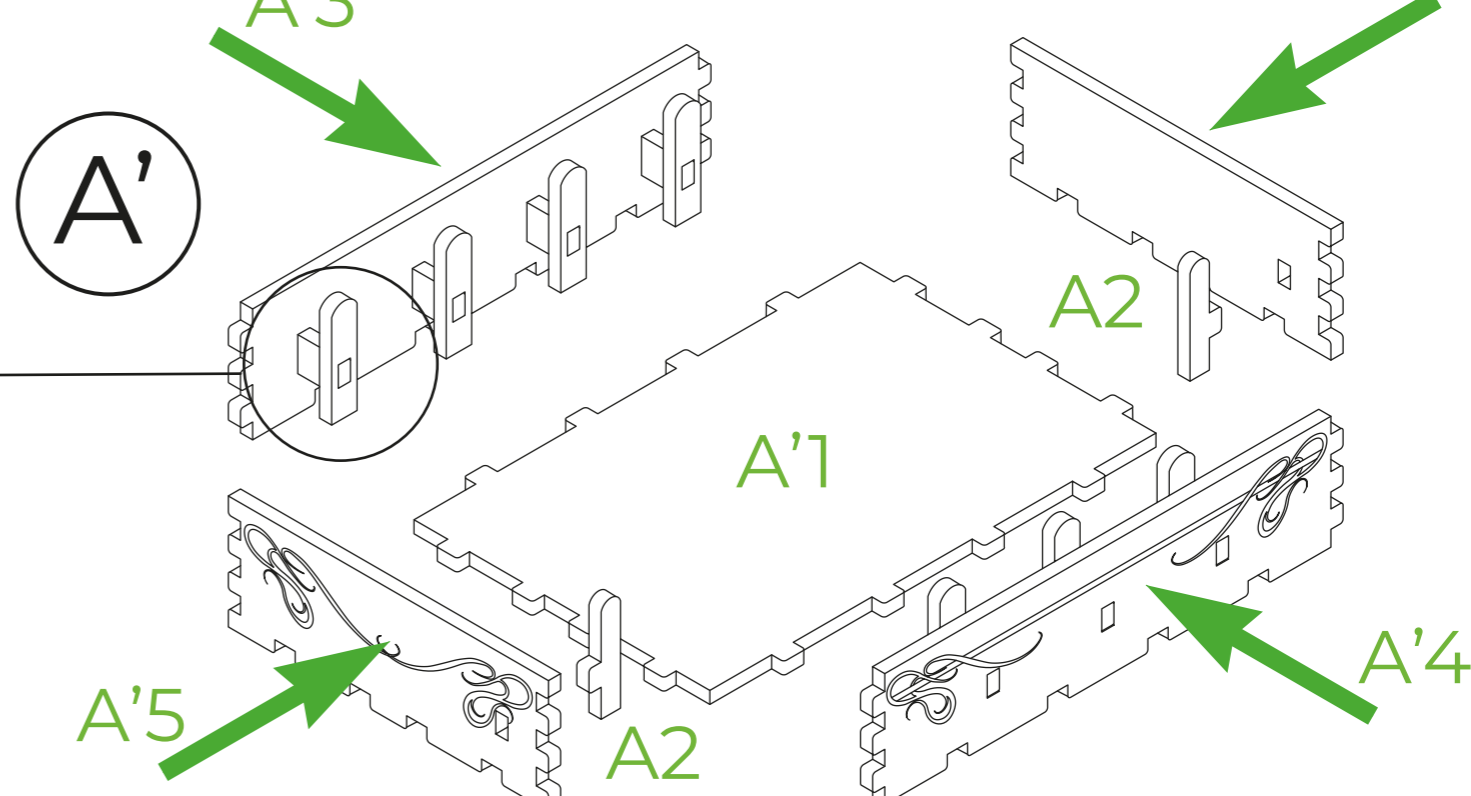


Acrylic (акрил)



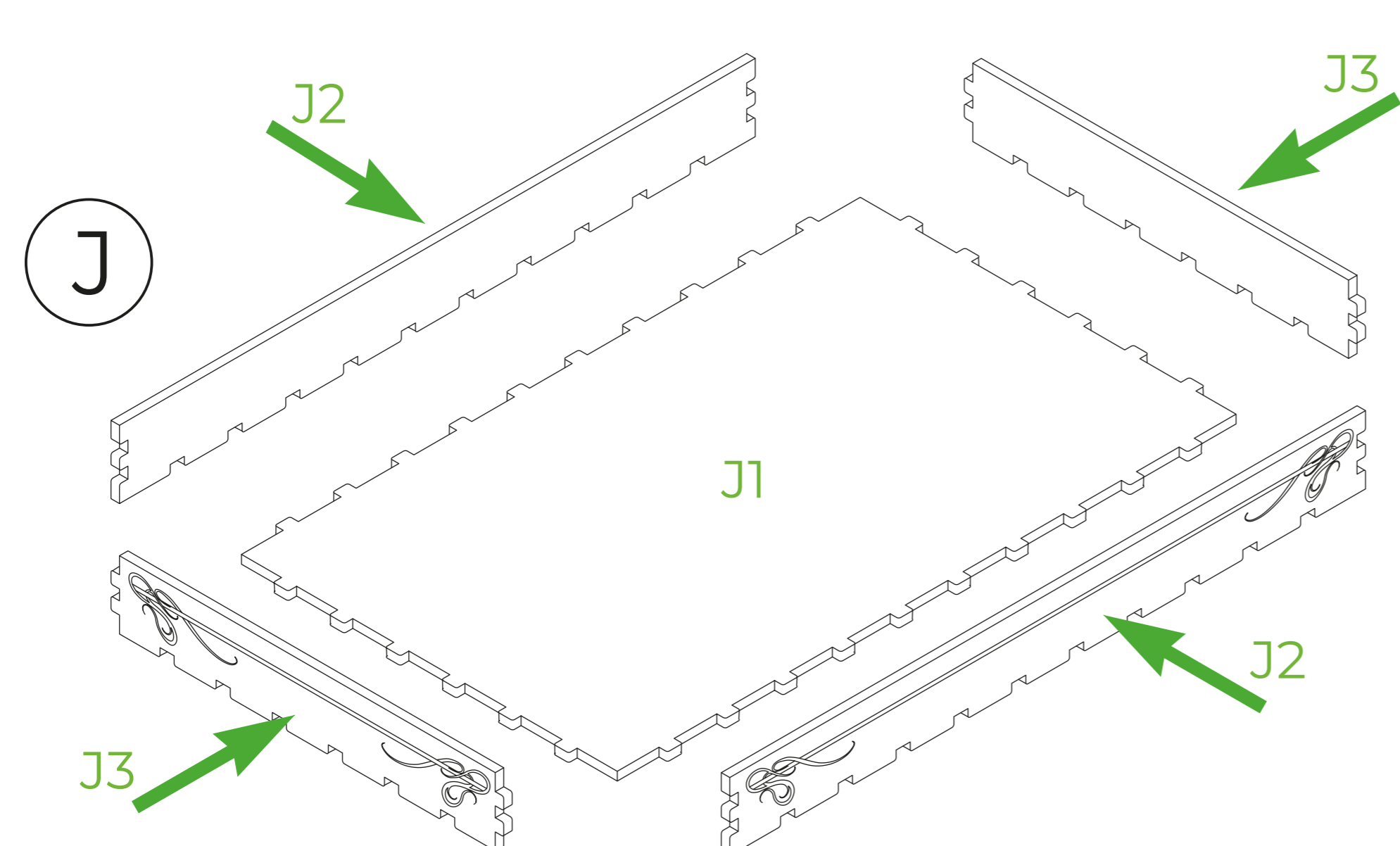
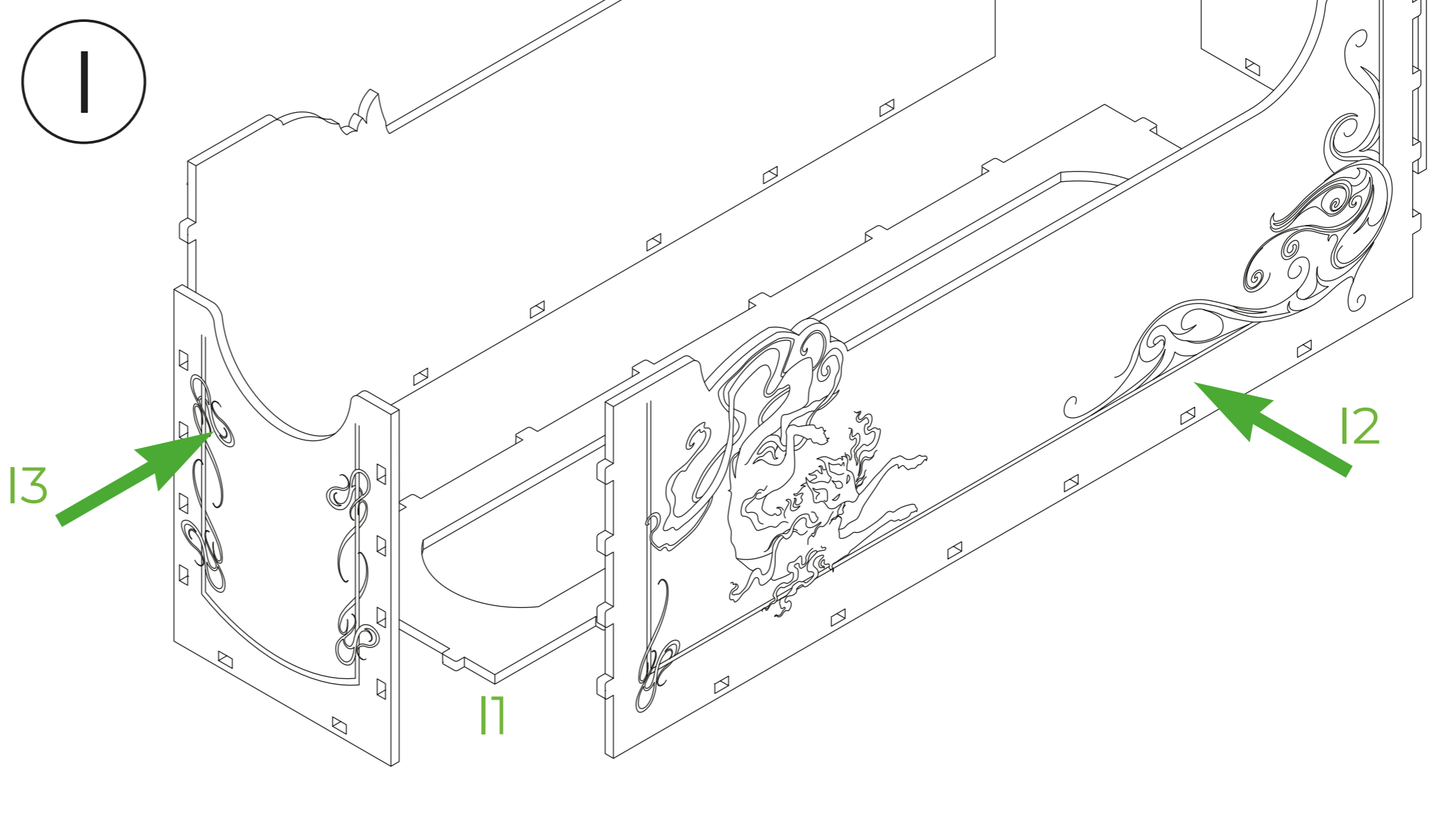
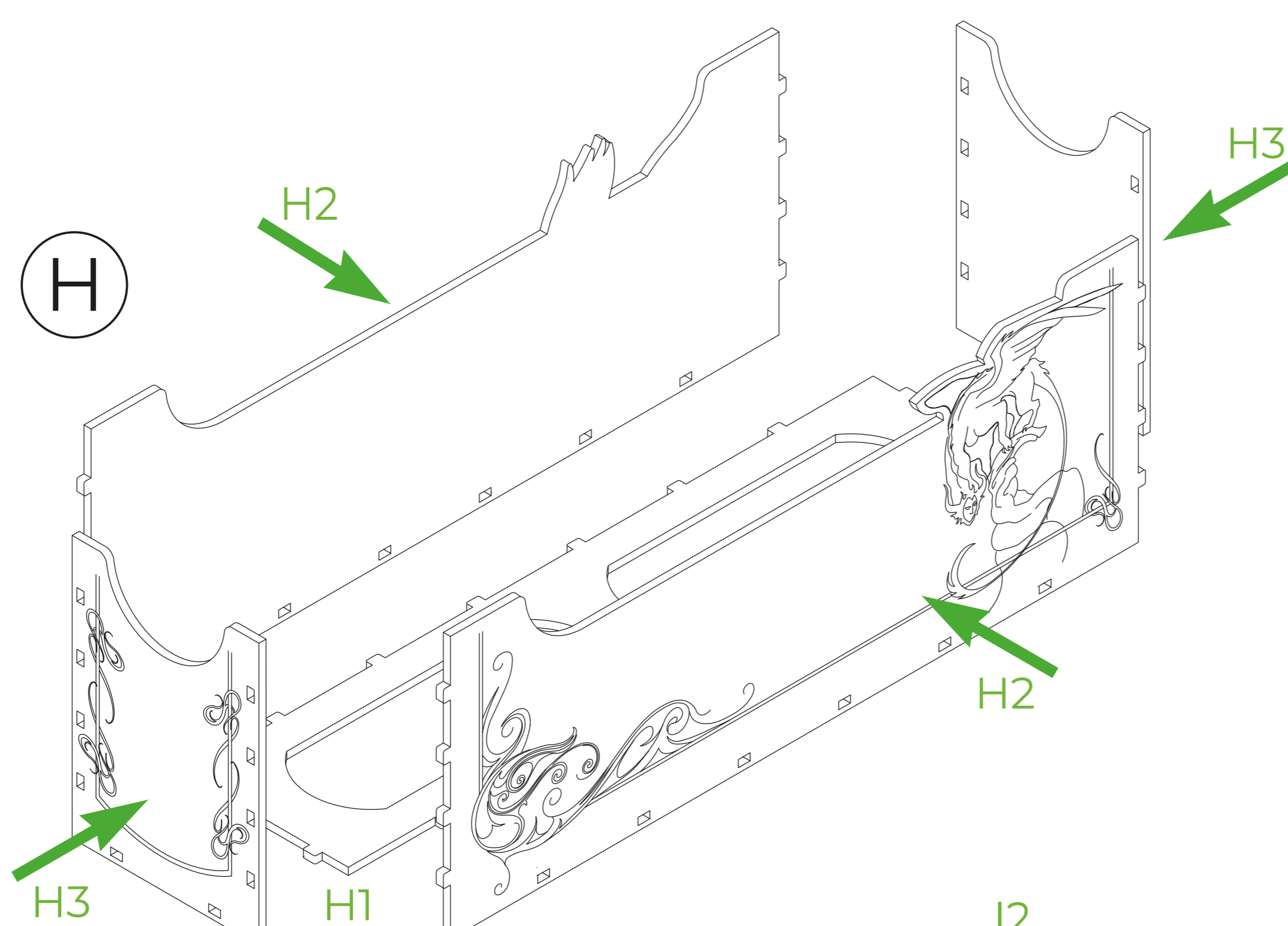
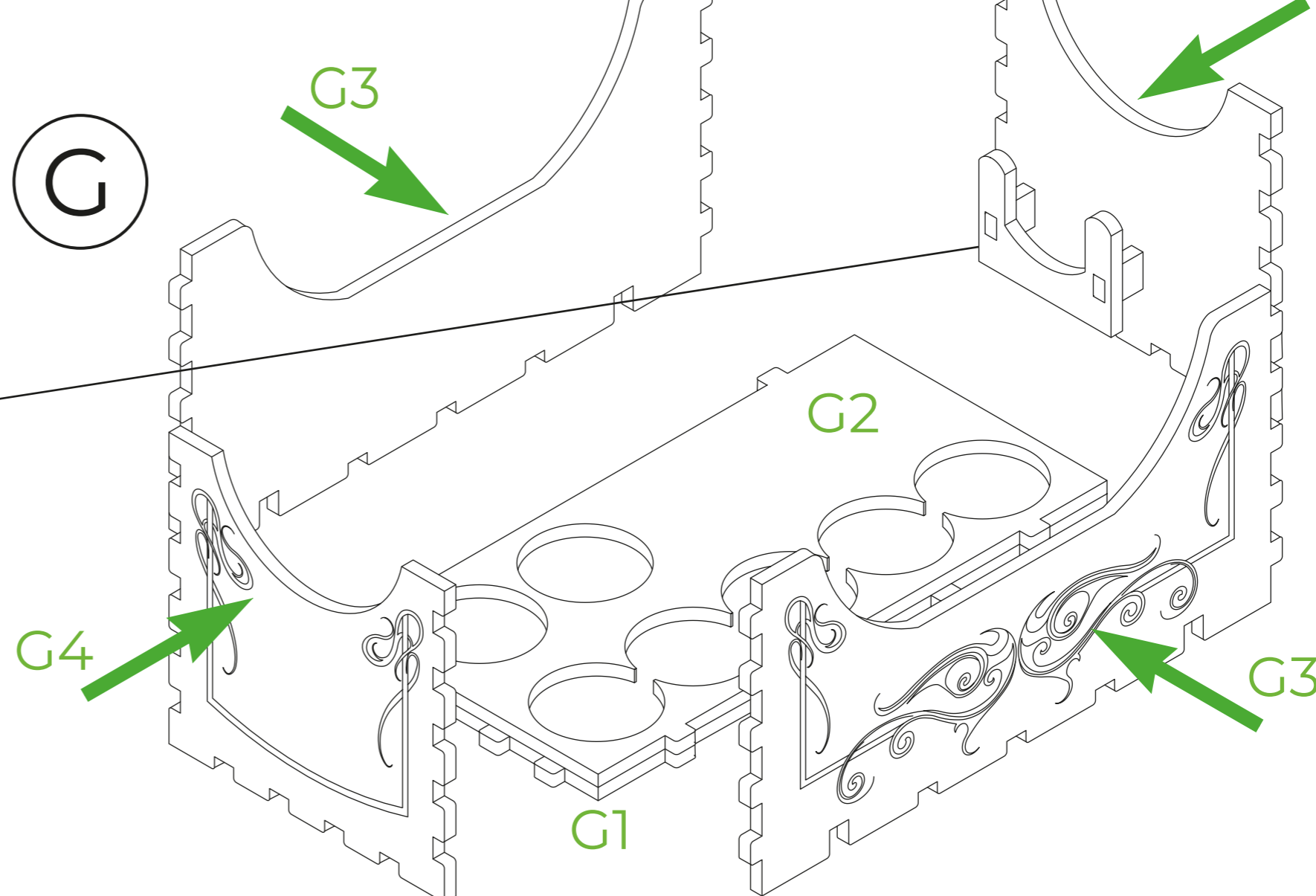
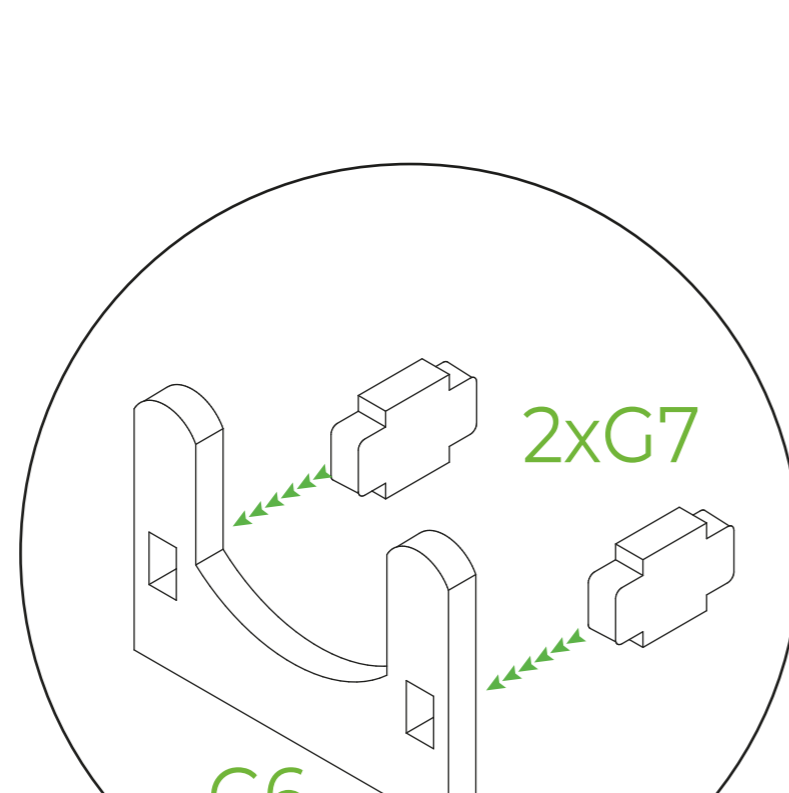
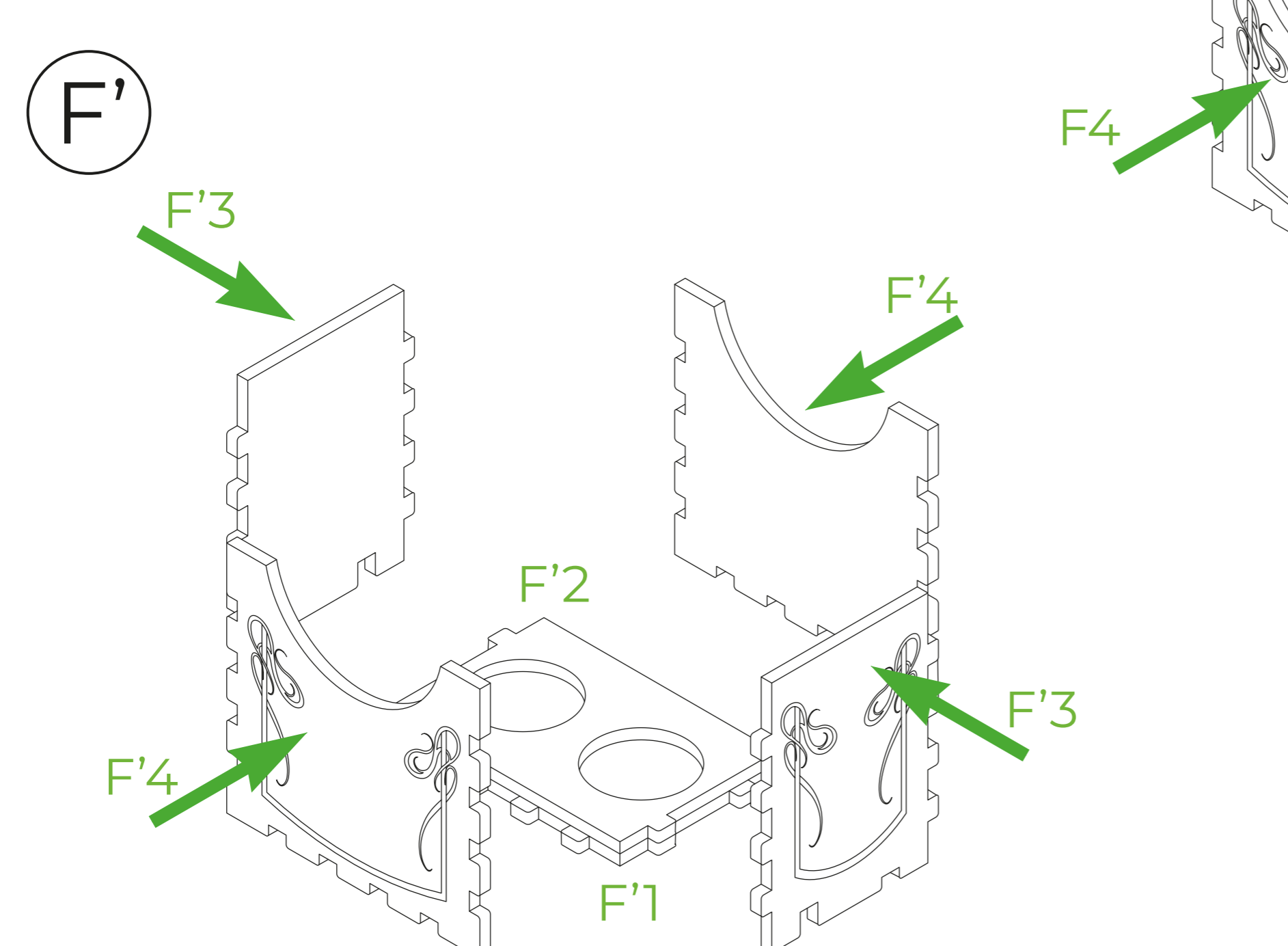
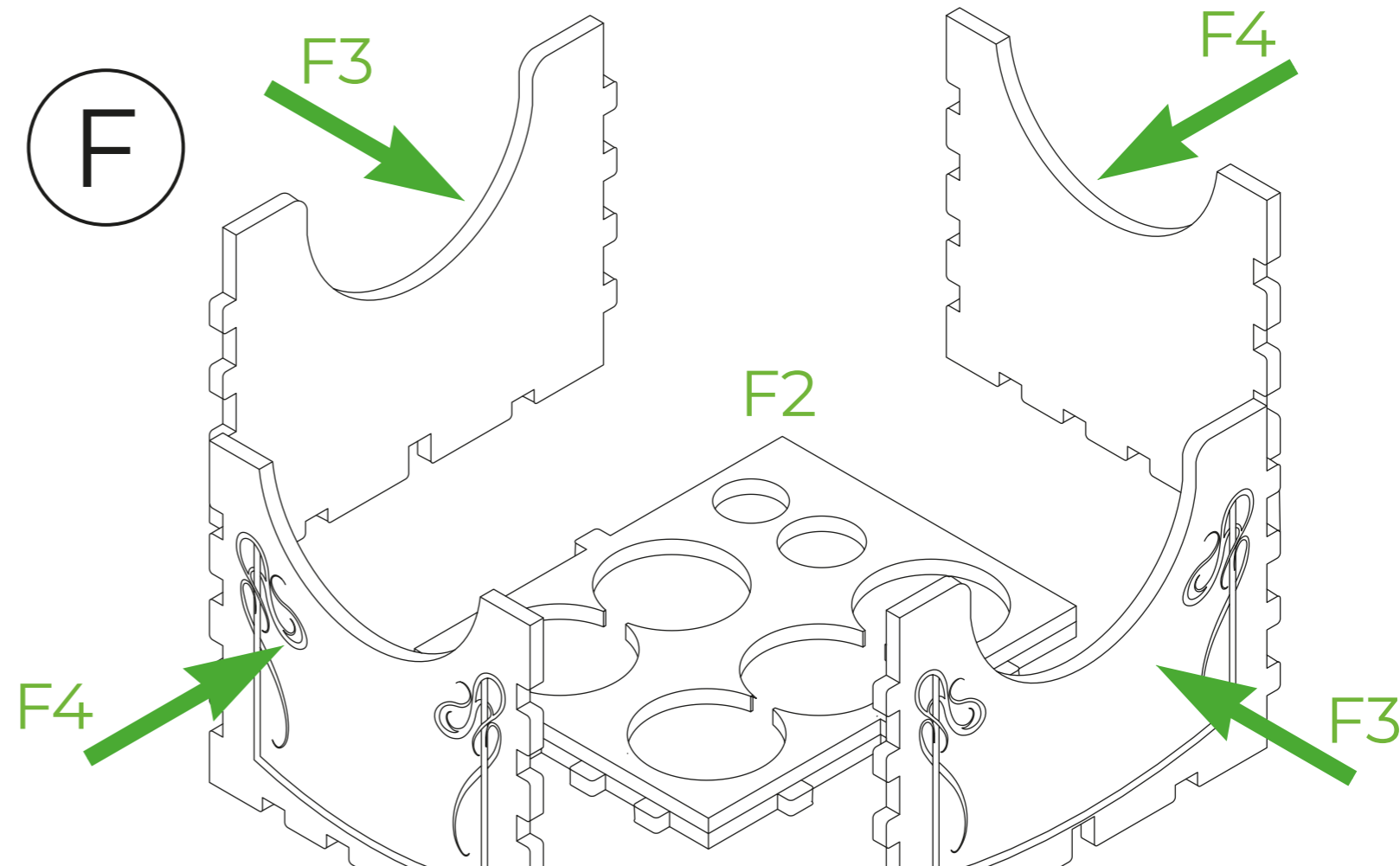
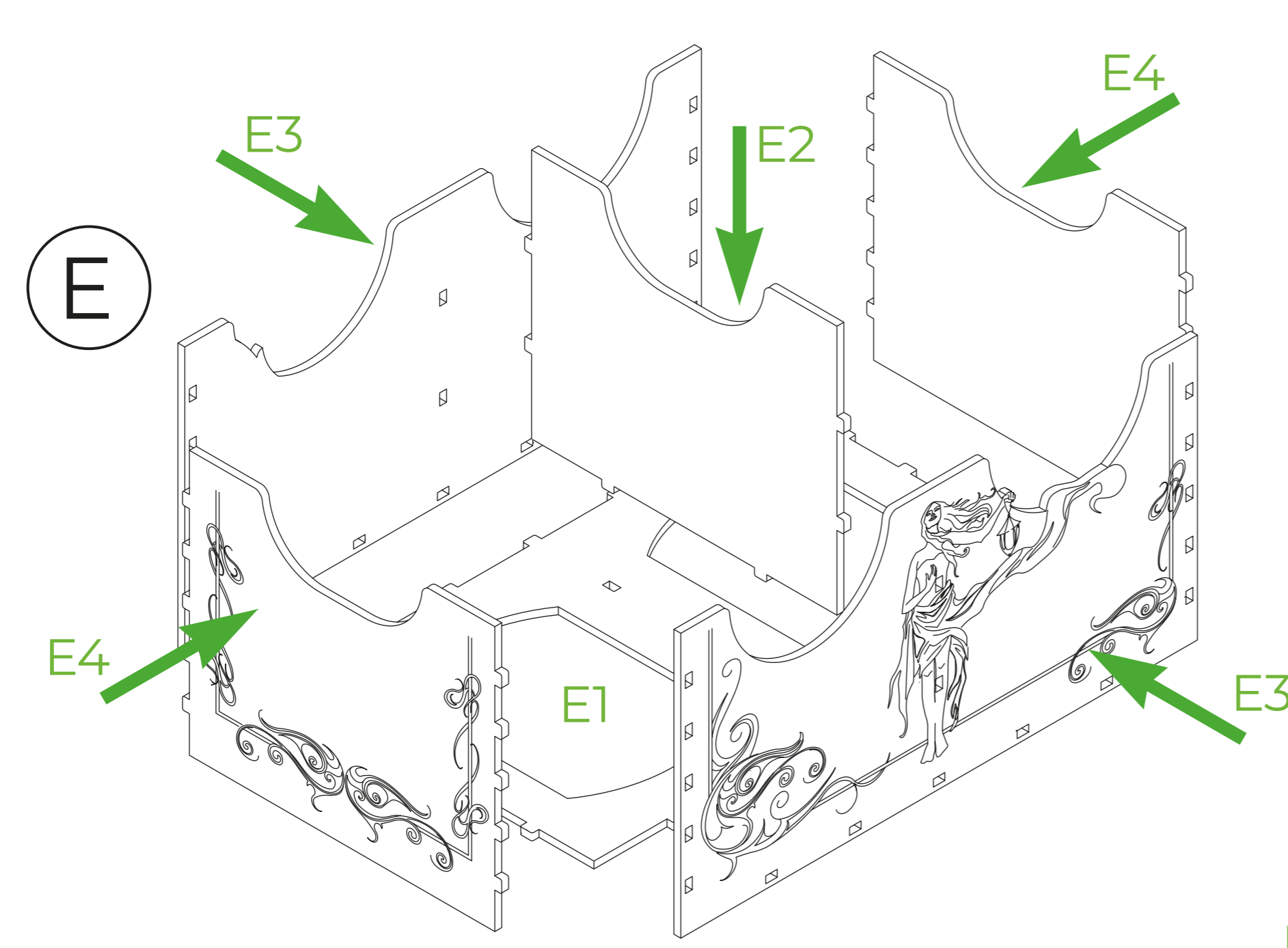
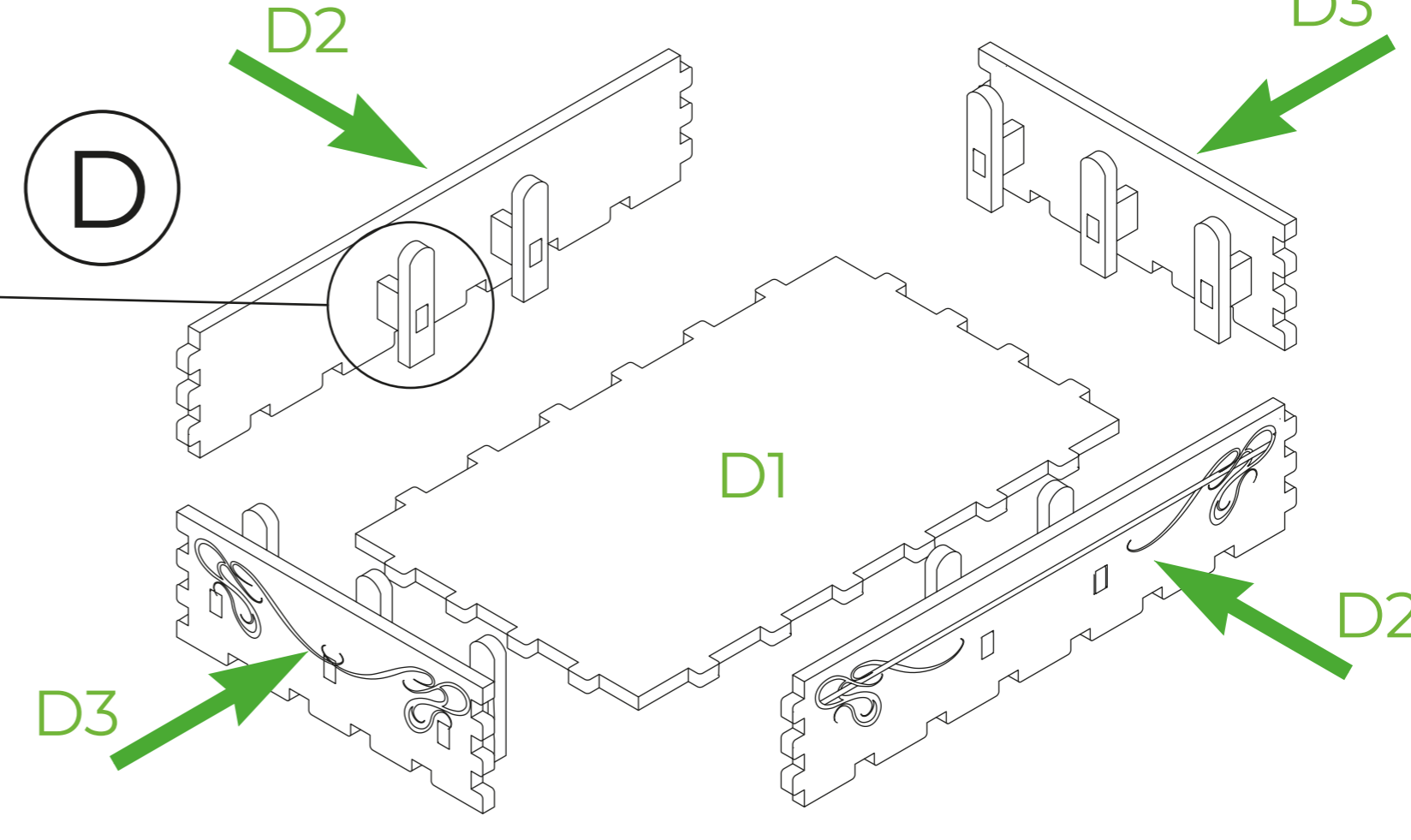
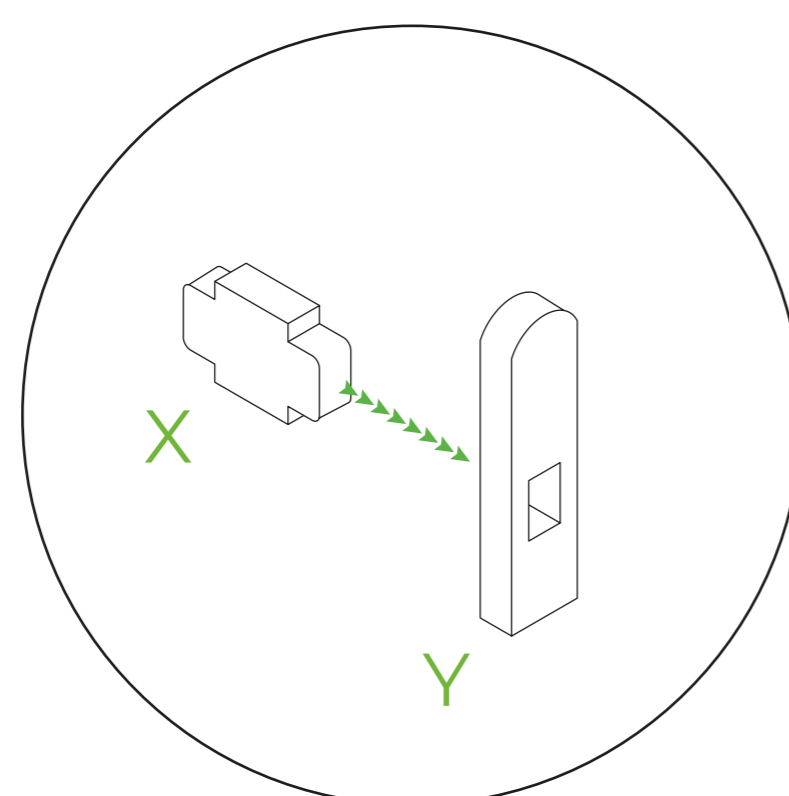
Be careful with X and Y parts . Don't apply too much force to them.

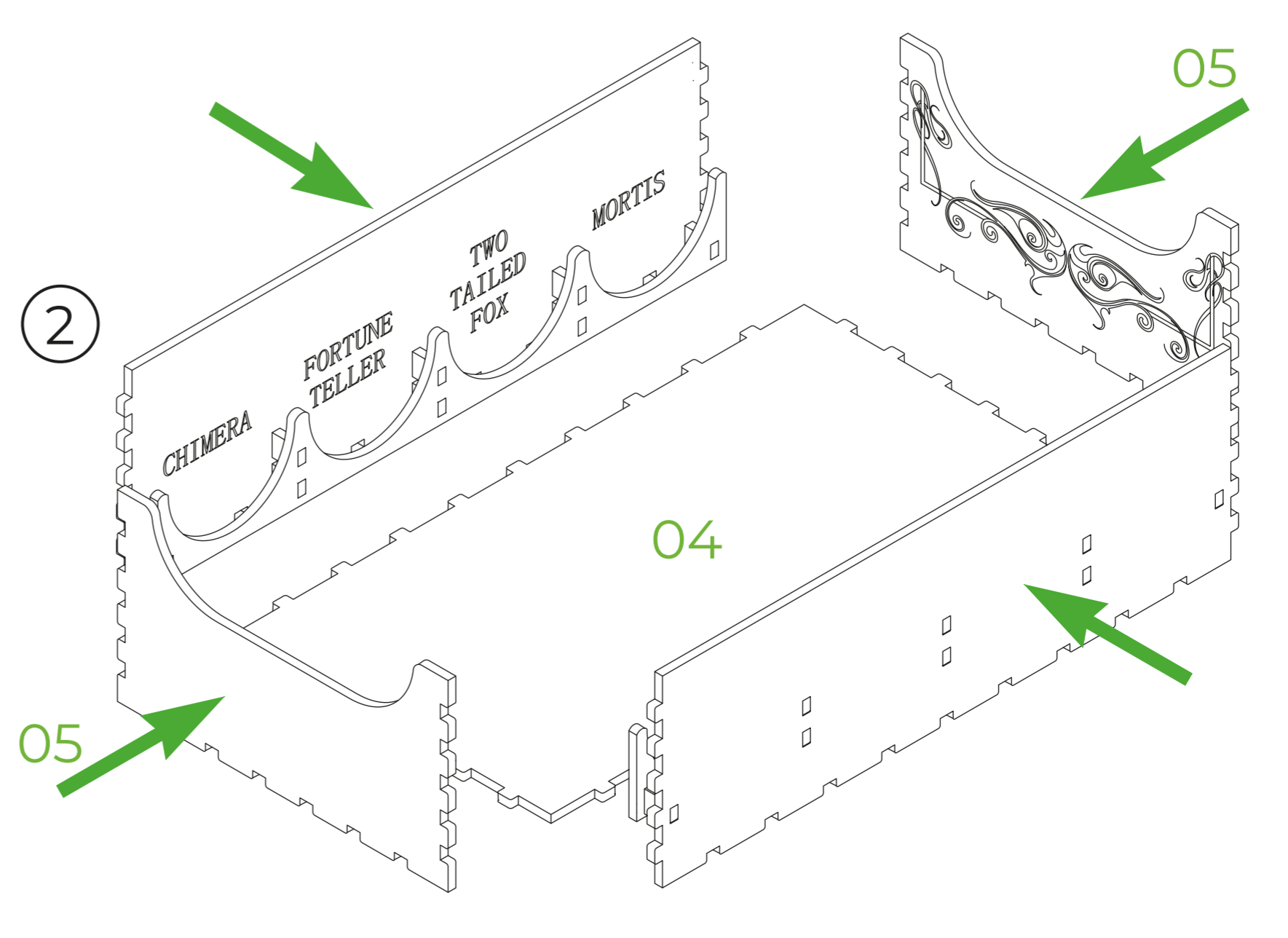
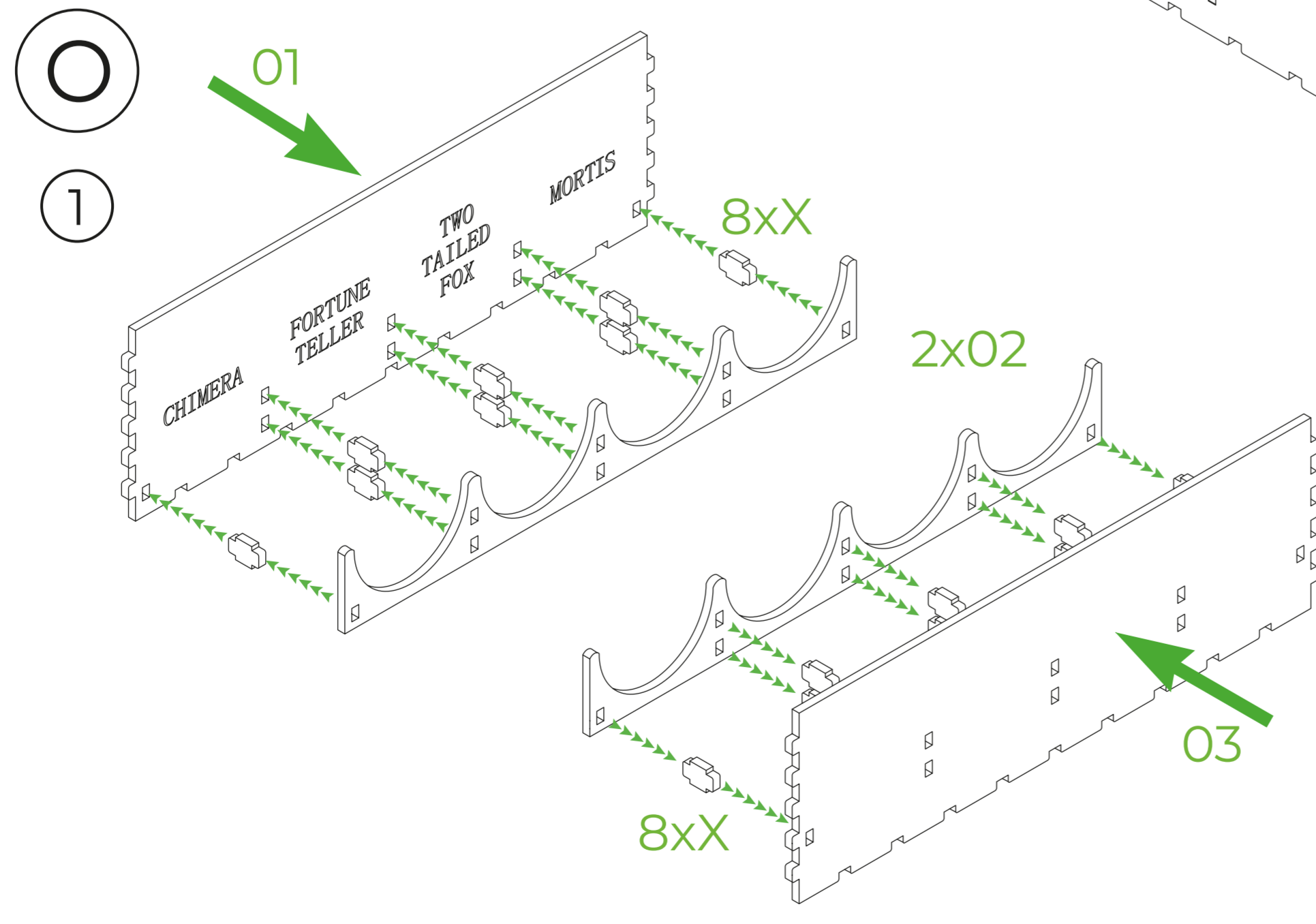
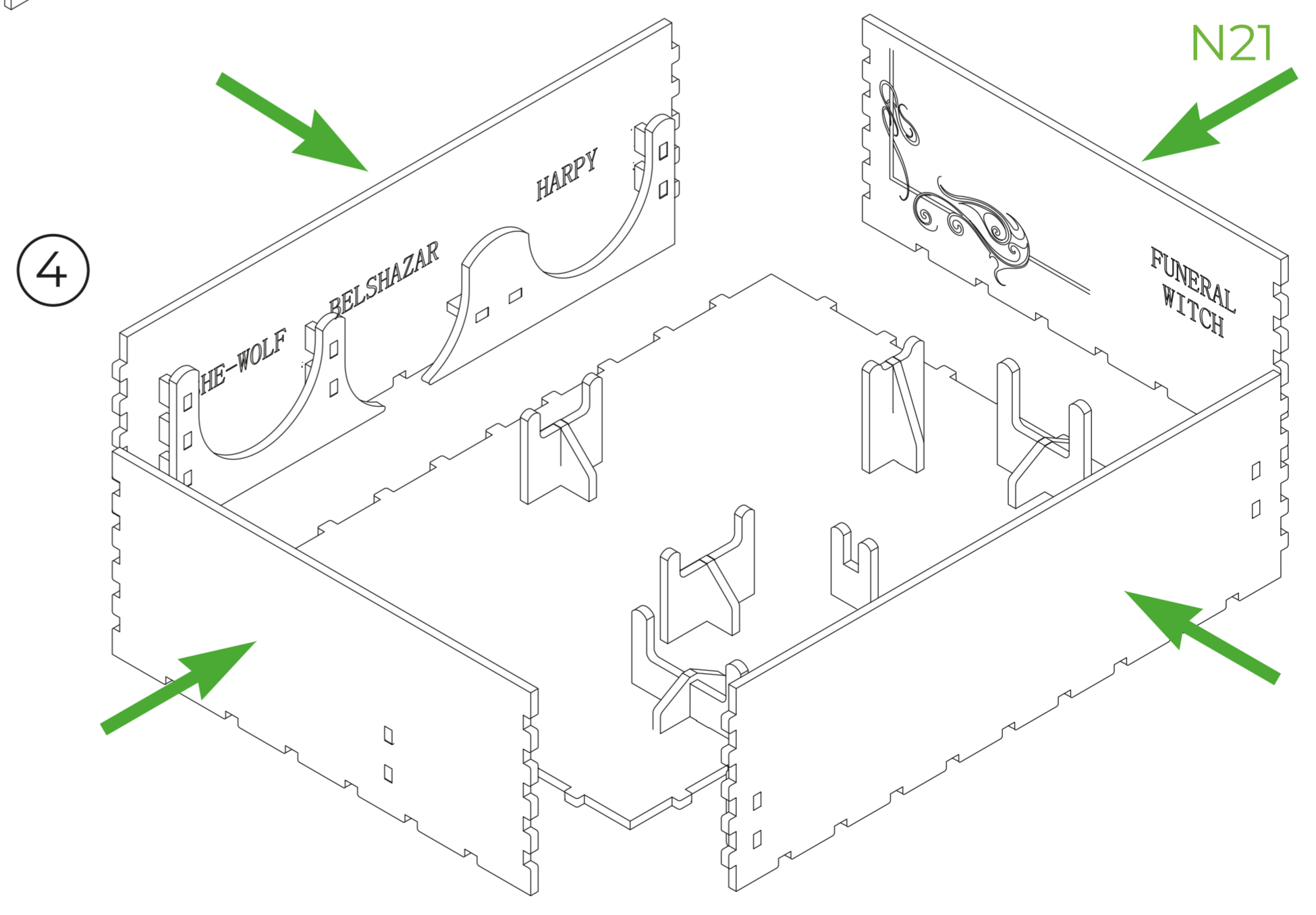
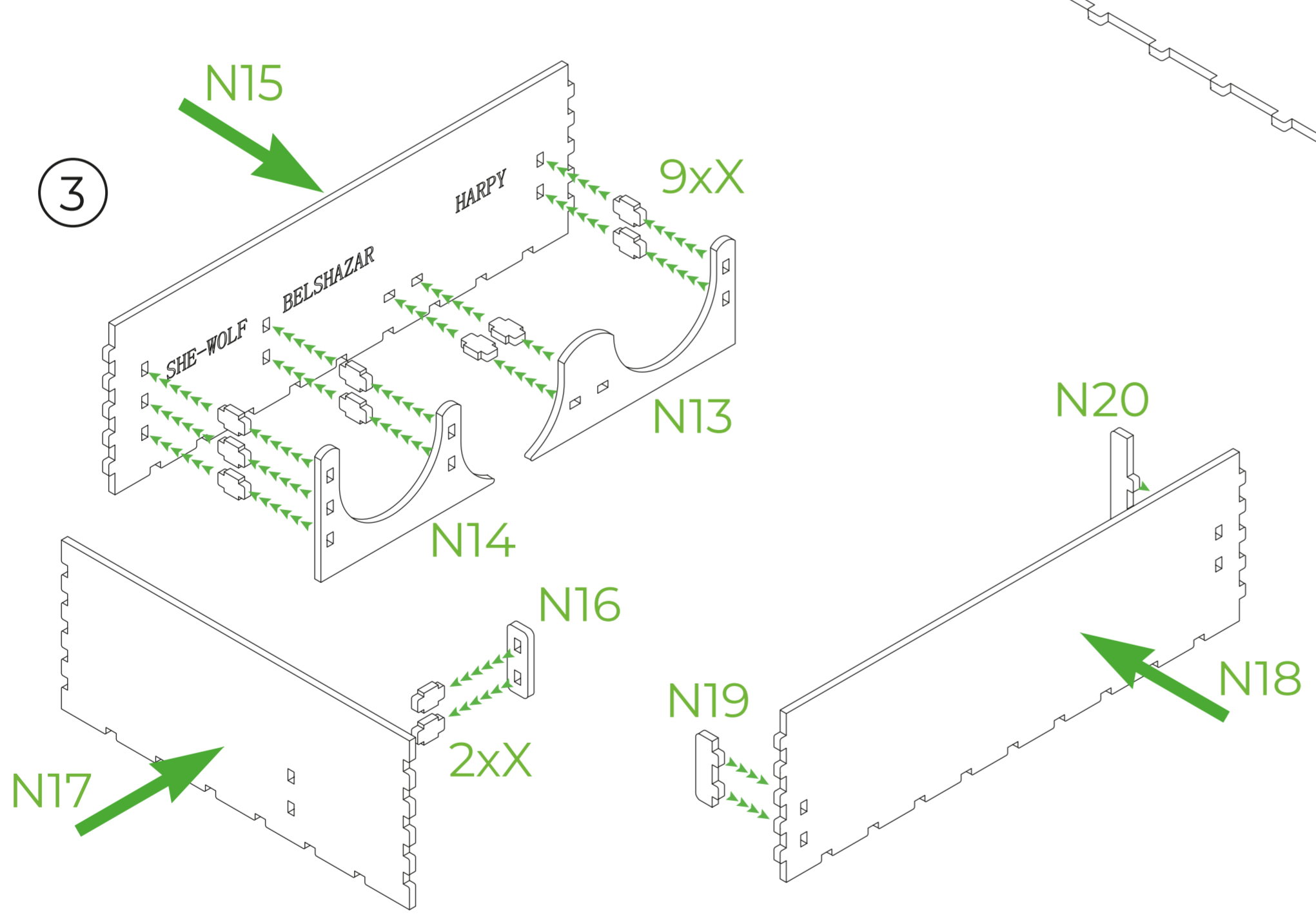
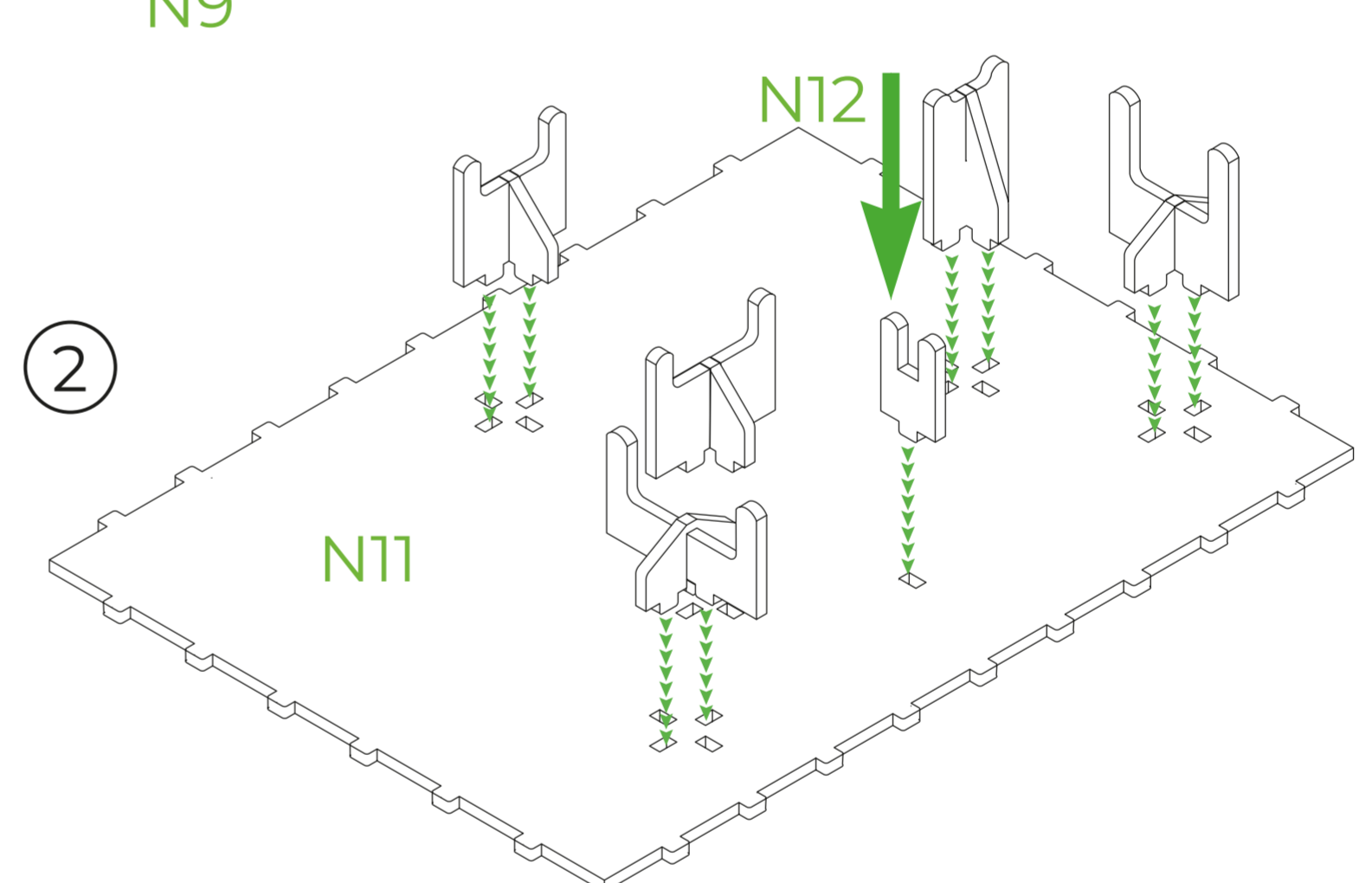
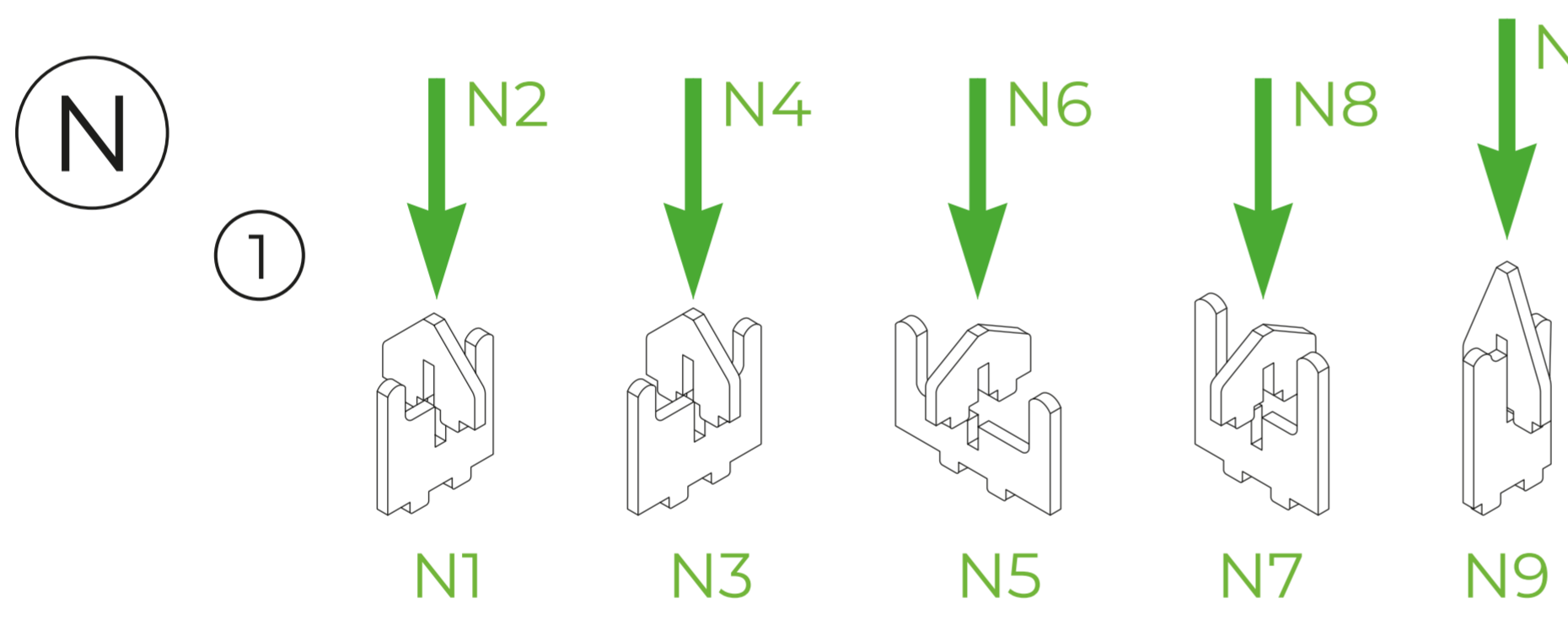
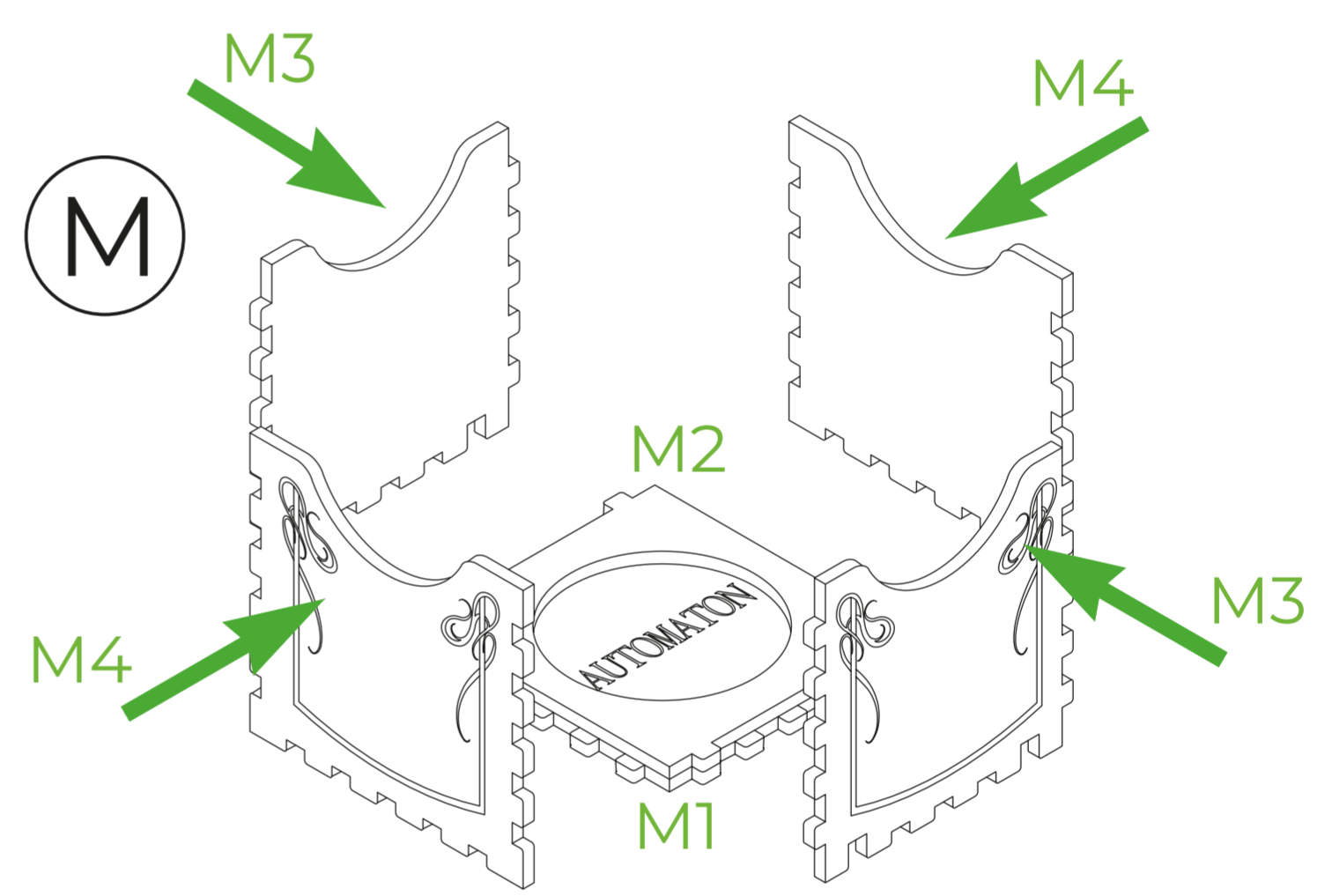
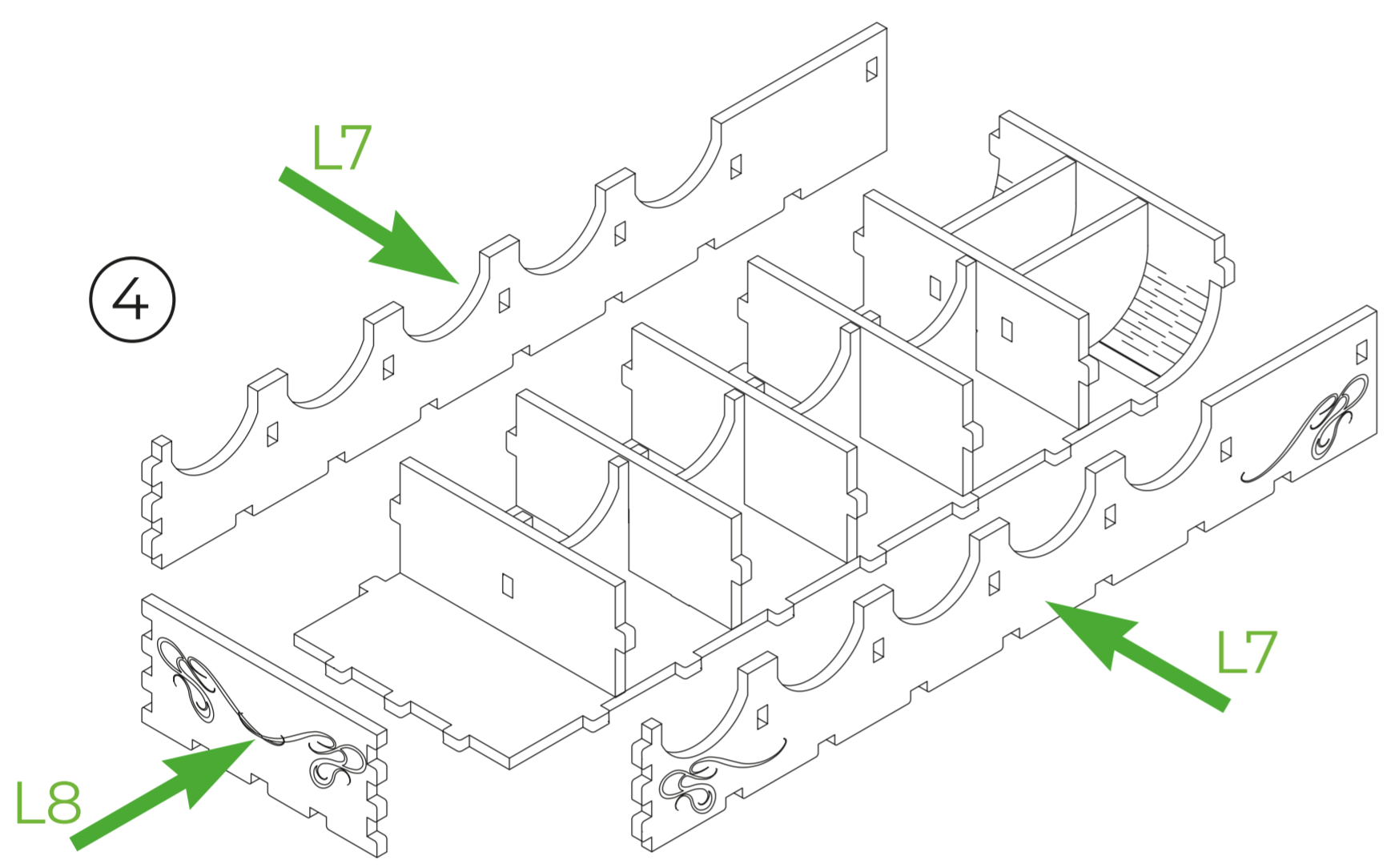
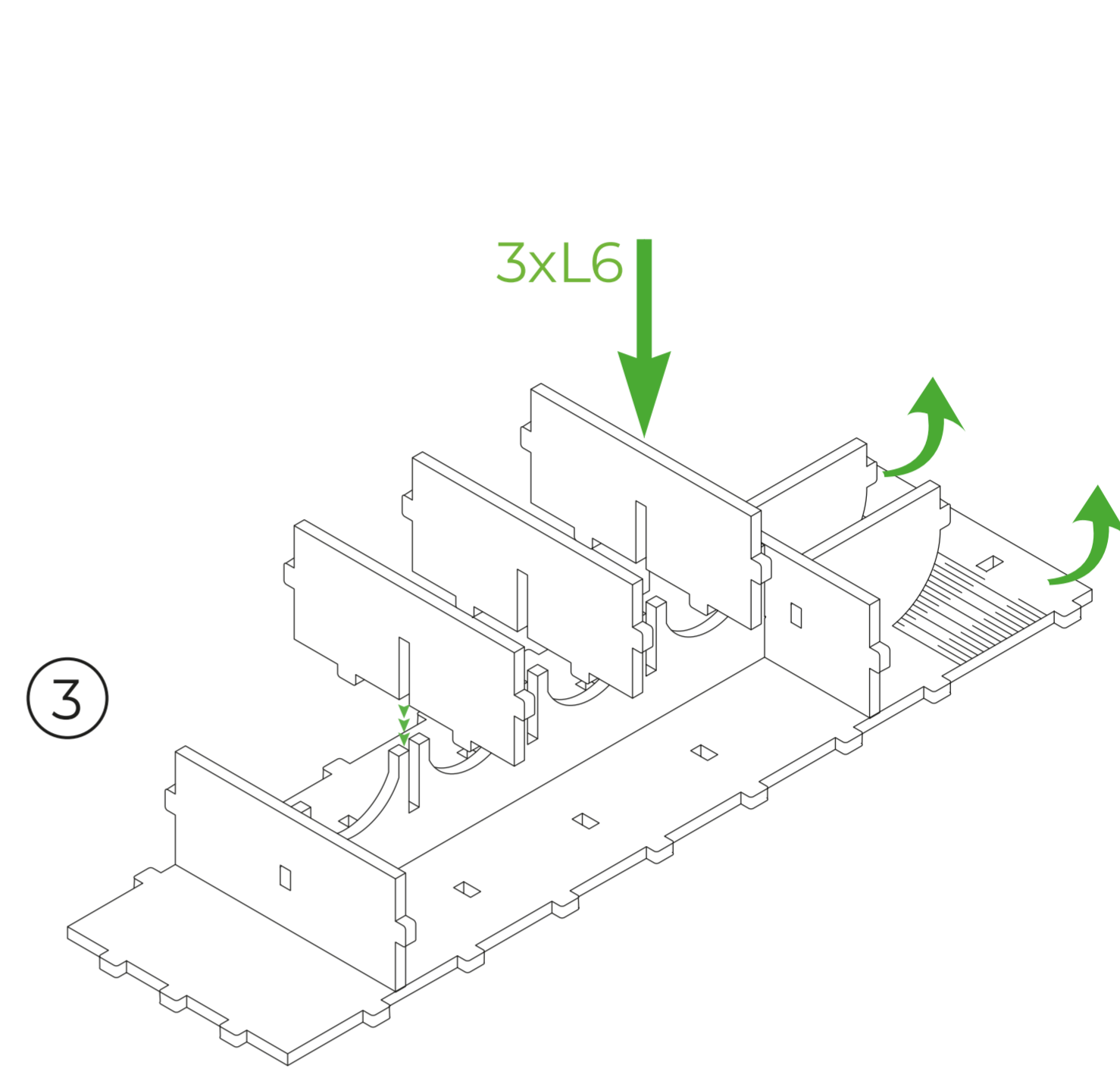
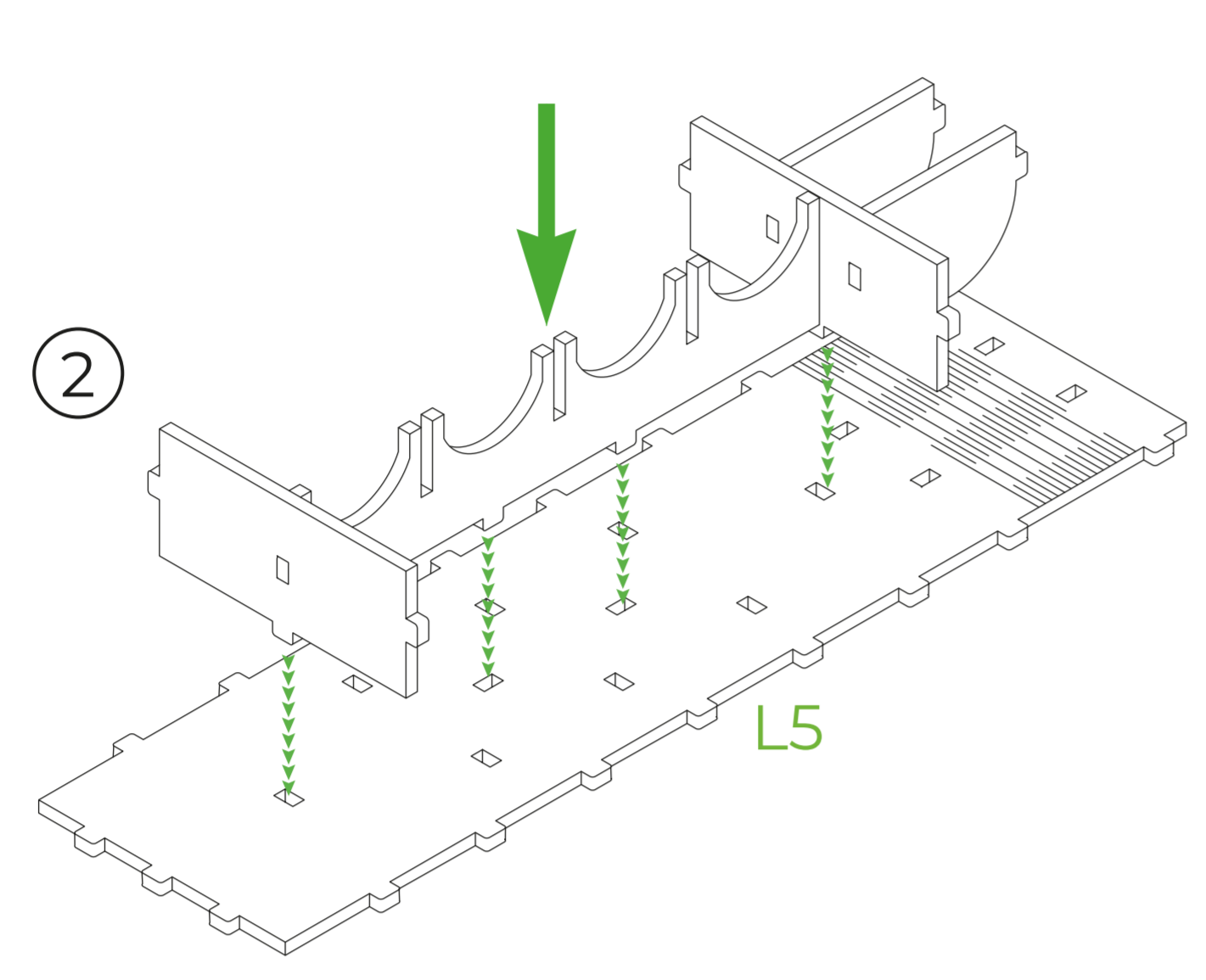
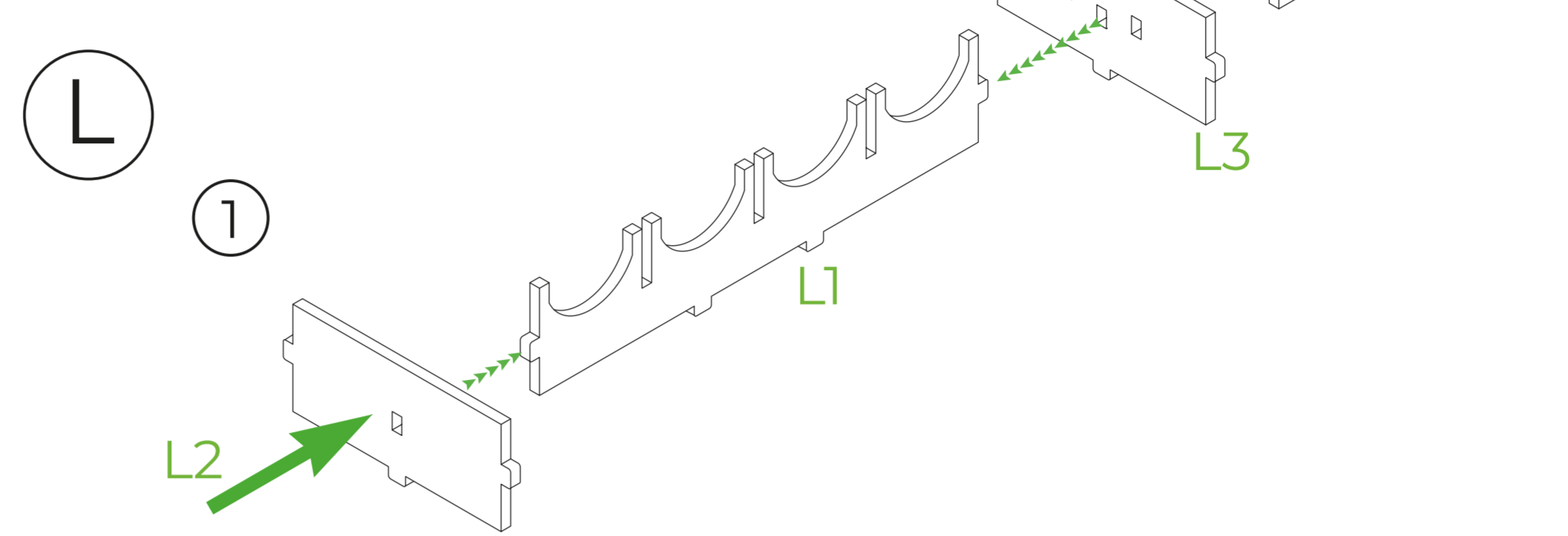
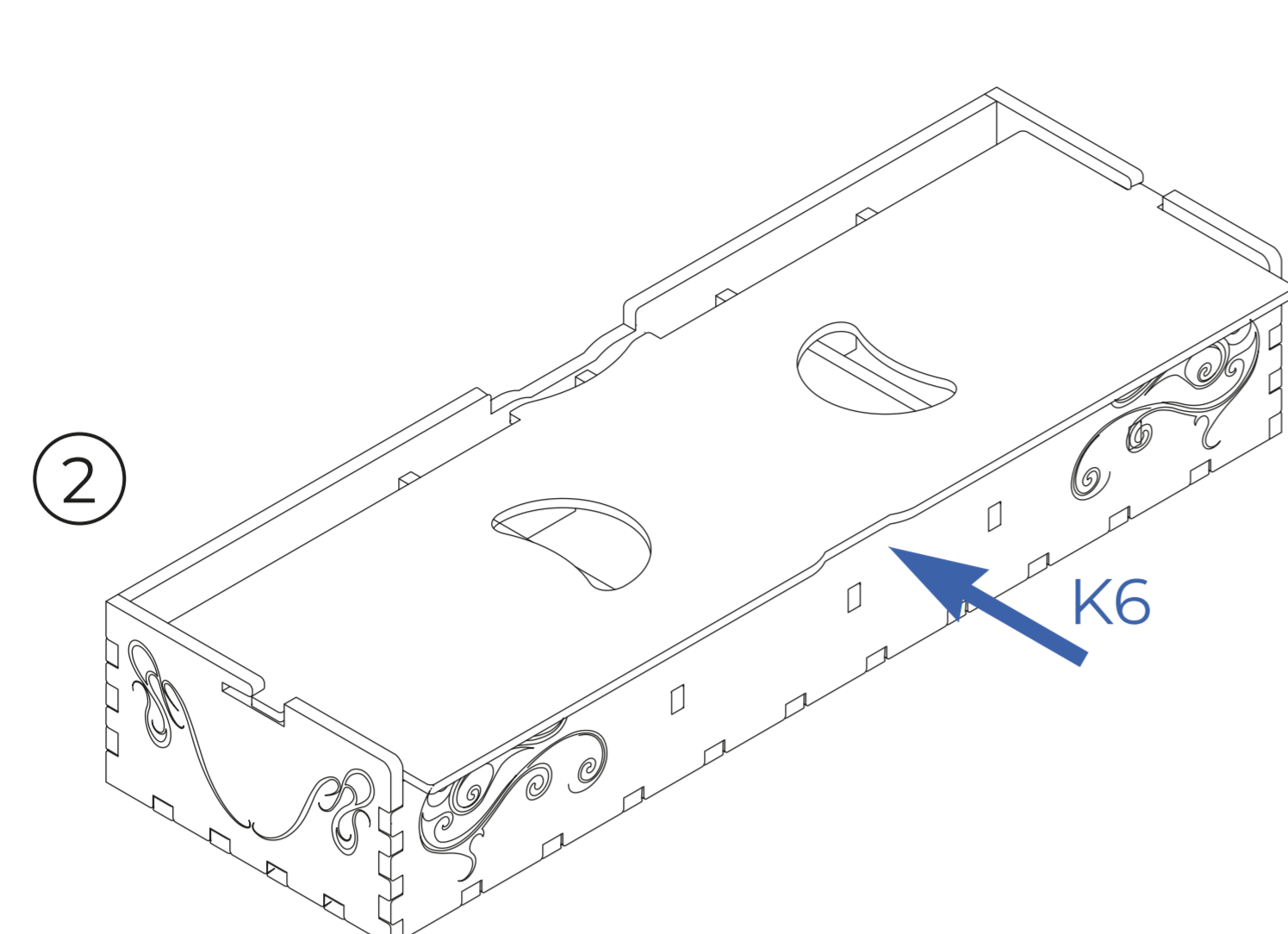
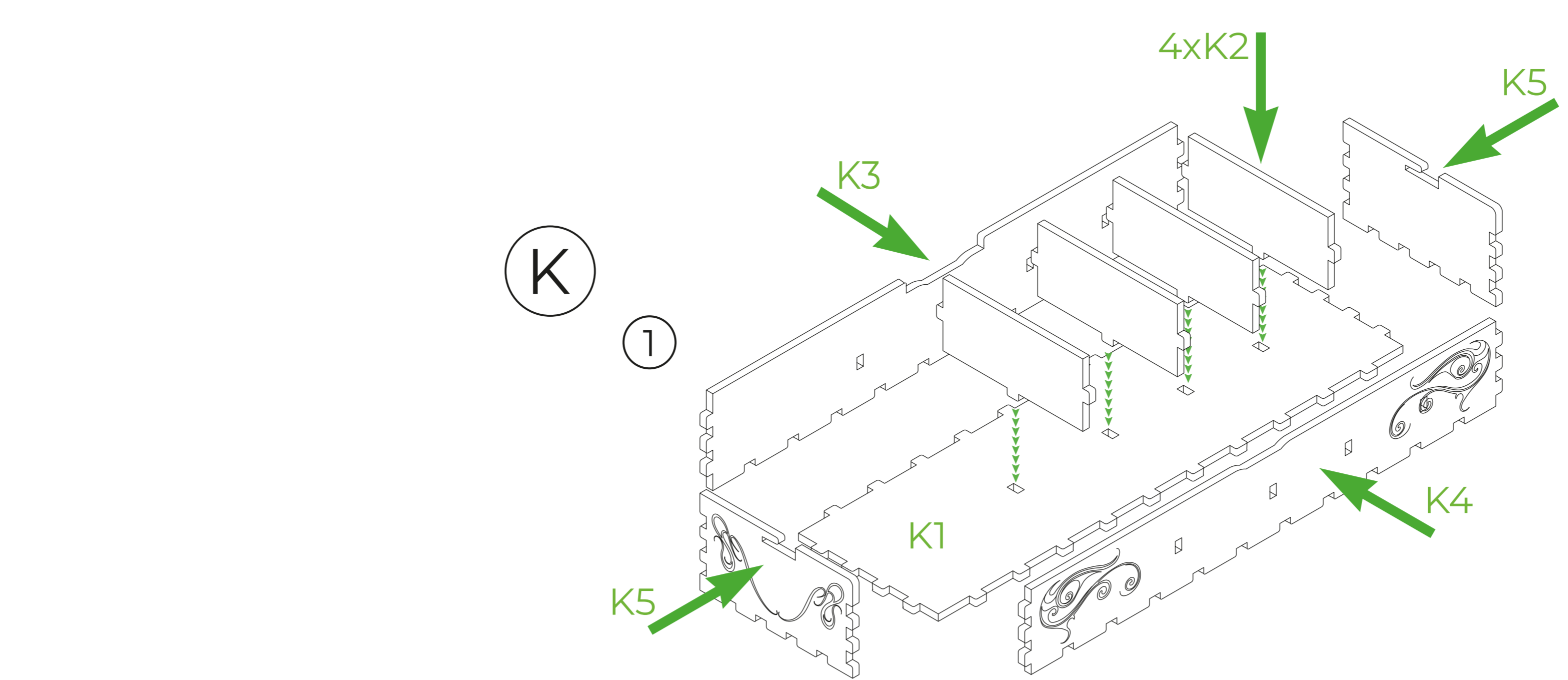
Будьте осторожны з деталями X та Y. Не прикладайте до них занадто багато сили.



Be careful with X and Y parts . Don't apply too much force to them.

Будьте осторожны з деталями X та Y. Не прикладайте до них занадто багато сили.





A



A'



D



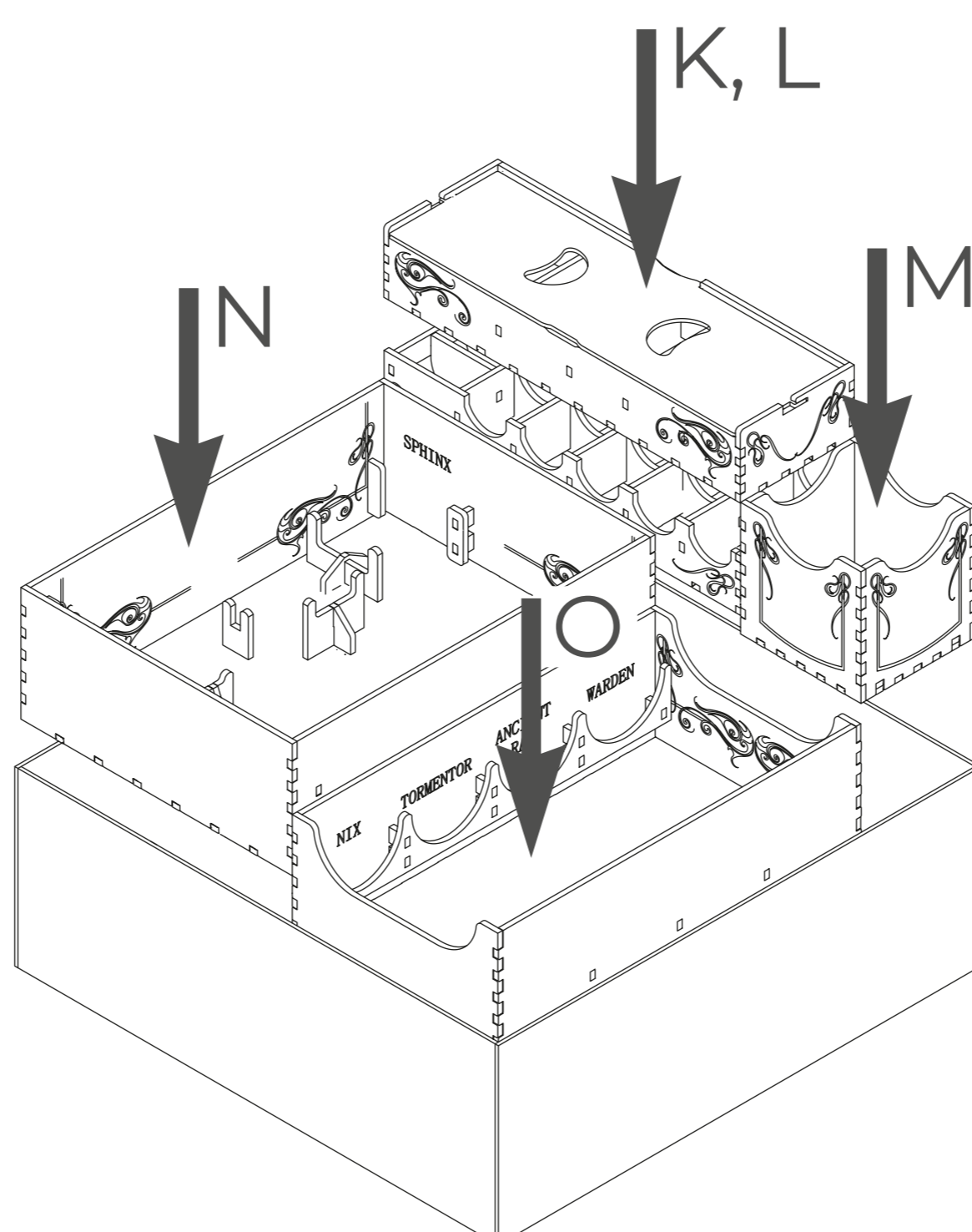
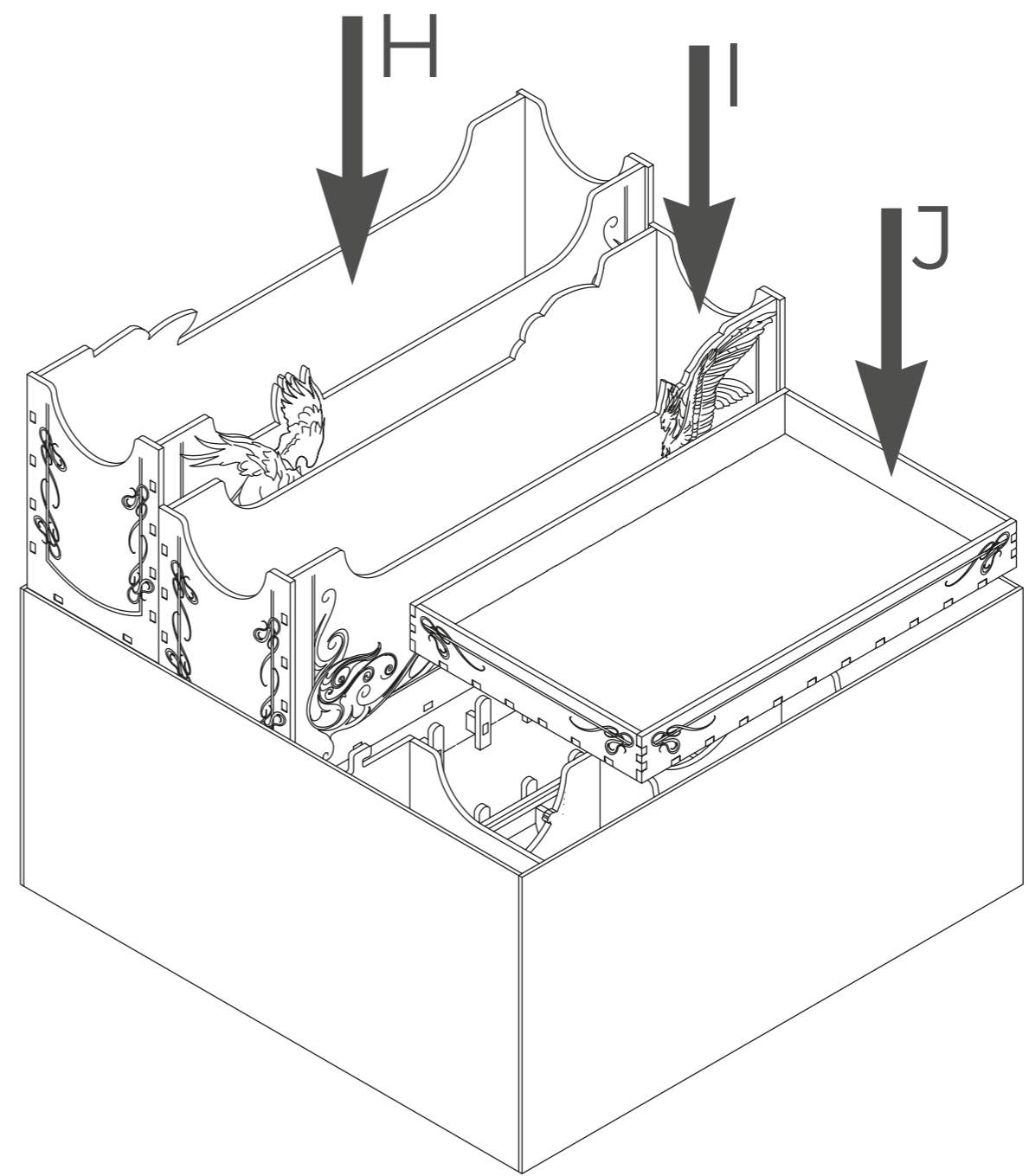
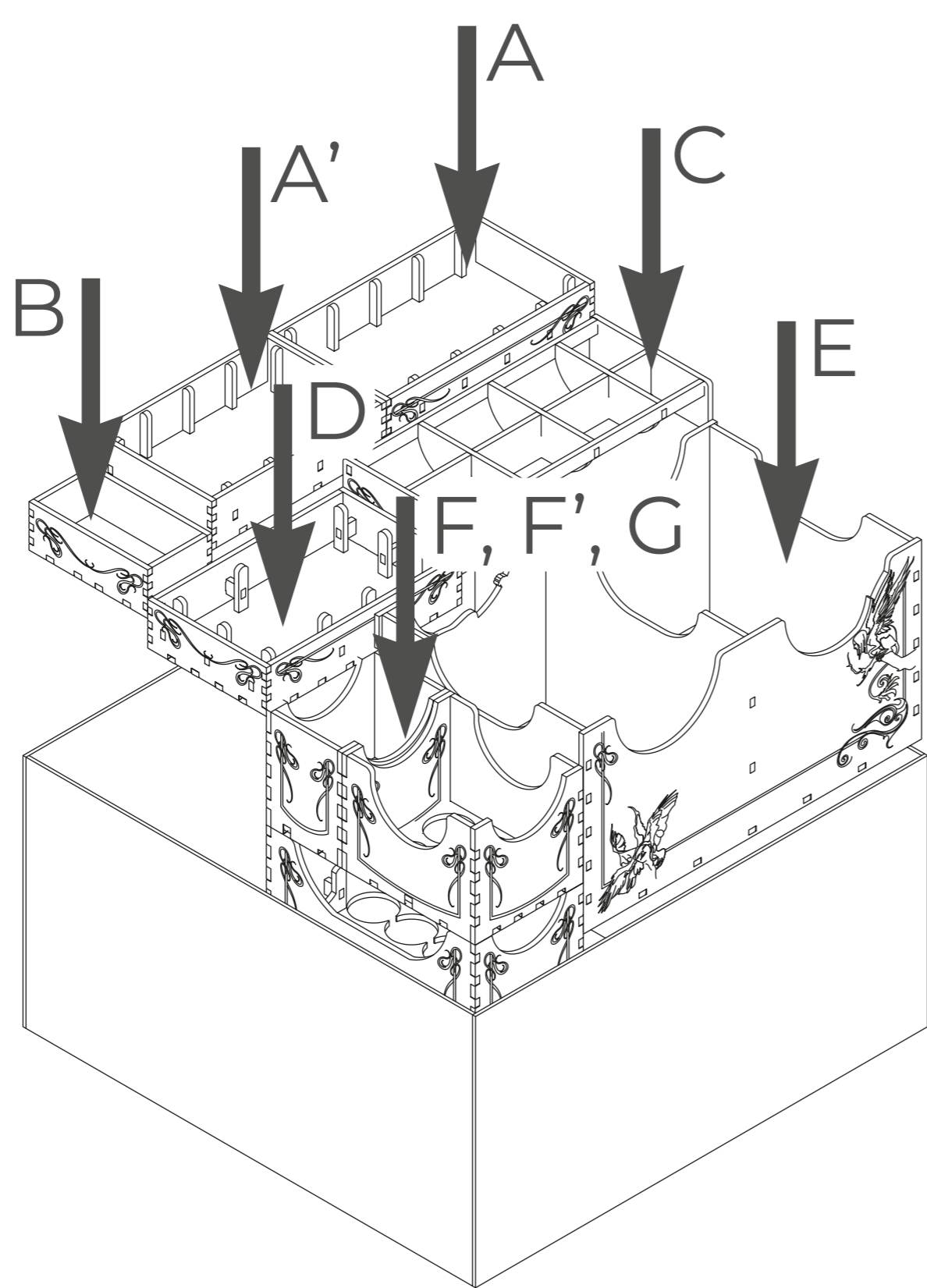
G



F



F'



LET'S MAKE GAMING MORE EXCITING TOGETHER!